



MECCANICA BREGANZESE S.r.l.

Via Costa, 64
36030 – FARA VICENTINO (VI)
- Italia -
Tel. ++39 – 0445 – 300972
Fax. ++39 – 0445 – 879008
E-mail: m.breganzese@tiscali.it



PALA LIVELLATRICE ARCHIMEDE 240



MANUALE DI USO E MANUTENZIONE

Gentile Cliente,

La ringraziamo per aver scelto una macchina della ditta **MECCANICA BREGANZESE S.r.l.**, e siamo lieti di mettere a disposizione il presente manuale che ha lo scopo di consentire di operare con la macchina nella massima sicurezza e produttività.

La invitiamo a leggere con molta attenzione questa pubblicazione tecnica e metterla a disposizione del personale che dovrà utilizzare la Pala Livellatrice ed a quello preposto alla sua manutenzione.

Le informazioni contenute in questo manuale sono di proprietà riservata della **MECCANICA BREGANZESE S.r.l.** e si riferiscono in particolare alla Pala Livellatrice identificata come:

Modello:	PL - 2400
Numero di matricola:	251
Anno di Costruzione:	2006

Dati di Identificazione del Manuale

Edizione:	00 - 2002
Data di Pubblicazione:	02-04-2002
Revisione:	10-07-2002

Il nostro ufficio commerciale e tecnico sono a completa disposizione per fornirLe ogni ulteriore chiarimento ed informazione che Le necessitasse riguardante la Pala Livellatrice da Lei acquistata.

PREMESSA		Pag.	1
Capitolo 1.0 – INFORMAZIONI GENERALI			
1.1	Dati di identificazione del costruttore	Pag.	3
1.2	Assistenza tecnica	Pag.	3
1.3	Identificazione e marcatura CE della macchina	Pag.	3
1.4	Riferimenti normativi	Pag.	4
1.5	Garanzia	Pag.	4
1.6	Struttura del manuale	Pag.	4
1.6.1	Scopo del manuale	Pag.	4
1.6.2	Importanza del manuale	Pag.	4
1.6.3	Struttura del manuale	Pag.	5
1.6.4	Destinatari	Pag.	5
1.6.5	Responsabilità dell'utente	Pag.	5
1.6.6	Conservazione del manuale	Pag.	6
1.6.7	Simboli e definizioni utilizzati nel manuale	Pag.	6
Capitolo 2.0 – SICUREZZA SULLA MACCHINA			
2.1	Avvertenze generali di sicurezza	Pag.	7
2.2	Uso previsto	Pag.	9
2.3	Uso non previsto	Pag.	9
2.4	Decalcomanie di sicurezza	Pag.	9
2.5	Posizione delle decalcomanie	Pag.	10
Capitolo 3.0 – DESCRIZIONE DELLA MACCHINA			
3.1	Componenti principali della macchina	Pag.	11
3.2	Dimensioni della macchina	Pag.	11
3.3	Dati tecnici	Pag.	12
Capitolo 4.0 – TRASPORTO DELLA MACCHINA			
4.1	Descrizione generale	Pag.	13
4.2	Trasporto della macchina	Pag.	13
4.3	Scarico della pala livellatrice	Pag.	13
4.4	Aggancio e sgancio della pala livellatrice	Pag.	14
4.5	Collegamento impianto idraulico	Pag.	16
4.6	Collegamenti comandi elettrici	Pag.	17
4.7	Controlli preliminari	Pag.	17
4.8	Regolazioni sulla macchina	Pag.	17
Capitolo 5.0 – FUNZIONAMENTO DELLA MACCHINA			
5.1	Funzionamento della macchina	Pag.	19
Capitolo 6.0 – MANUTENZIONE DELLA MACCHINA			
6.1	Avvertenze generali	Pag.	20
6.2	Isolamento della macchina	Pag.	20
6.3	Manutenzione della pala livellatrice	Pag.	20
6.3.1	Manutenzione ordinaria	Pag.	21
6.4	Tabella comparativa lubrificanti	Pag.	22
Capitolo 7.0 – DEMOLIZIONE DELLA MACCHINA			
7.1	Smaltimento rifiuti	Pag.	23
7.2	Demolizione della macchina	Pag.	23

- ALLEGATI

- Schema idraulico Pala Livellatrice PL 2400

Pag. 25

1.1 DATI DI IDENTIFICAZIONE DEL COSTRUTTORE

La macchina Pala Livellatrice modello PL 2400 è costruita esclusivamente da:

Nome del costruttore: **MECCANICA BREGANZESE Sr.l.**

Indirizzo: Via Costa, 64
36030 FARA VICENTINO (VI)
- Italia -

Telefono: 0445/300972
Telefax: 0445/879008
e-mail: m.breganzese@tiscali.it

1.2 ASSISTENZA TECNICA

Per qualsiasi necessità inerente l'uso, la manutenzione o la richiesta di parti di ricambio, il Cliente è pregato di rivolgersi direttamente ad una nostra Officina Autorizzata a lui più vicina, specificando i dati identificativi della Macchina riportati sulla targhetta (fig. 1 - 01).

Raccomandiamo di non eseguire alcuna riparazione o intervento non indicati in questo manuale. Tutte le operazioni che richiedono lo smontaggio di parti devono essere eseguite solamente dal personale autorizzato dalla ditta **MECCANICA BREGANZESE S.r.l.**

Solo il personale tecnico della ditta o da essa addestrato possiede la necessaria conoscenza della macchina, delle attrezzature speciali e l'esperienza per eseguire in modo corretto ed economico qualsiasi intervento.

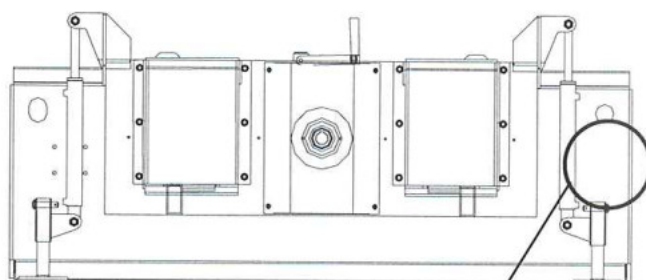


ATTENZIONE

Qualsiasi intervento non autorizzato, comporta l'immediata decadenza della garanzia.

1.3 IDENTIFICAZIONE E MARCATURA CE DELLA MACCHINA

I dati di identificazione della macchina e il marchio CE sono presenti su di una targhetta, fissata con rivetti metallici alla struttura portante. (fig. 1 - 01).



	MECCANICA BREGANZESE s.r.l. Via Costa, 64 36030 - FARA VICENTINO (VI) - ITALIA Tel. 0445.300972 - Fax 0445.879008		
	MODELLO	<input type="text"/>	
	MATRICOLA N°	<input type="text"/>	
	ANNO DI COSTRUZIONE	<input type="text"/>	
	PRESSIONE MASSIMA IMPIANTO IDRAULICO	<input type="text"/>	bar
	MASSA	<input type="text"/>	kg

Fig. 1 - 01

1.4 RIFERIMENTI NORMATIVI

La macchina é stata realizzata in conformità alle disposizioni delle Direttive Comunitarie e alle Norme di Progetto pertinenti ed applicabili nel momento della sua immissione sul mercato.

Elenco delle Direttive Comunitarie applicate:

- Direttiva 98/37/CE;

Elenco di alcune delle Norme di Progetto applicate:

- EN 292-1 Sicurezza del macchinario "Concetti fondamentali, principi generali di progettazione";
- EN 292-2/A1 Sicurezza del macchinario "Concetti fondamentali, principi generali di progettazione";

1.5 GARANZIA

Con questa garanzia al Cliente, la **MECCANICA BREGANZESE S.r.l.** garantisce, per un periodo di 12 mesi dalla data di acquisto, che questo prodotto è esente da difetti di materiali e di fabbricazione.

Se durante il periodo di garanzia il prodotto si dimostrasse difettoso, la **MECCANICA BREGANZESE S.r.l.** provvederà a ripararlo presso una delle proprie Officine Autorizzate, senza addebitare alcuna spesa per la manodopera o eventuali pezzi sostituiti secondo le condizioni spiegate di seguito.

La **MECCANICA BREGANZESE S.r.l.** si riserva il diritto di decidere la sostituzione di questo apparecchio dimostratosi difettoso con un altro uguale.

1.6 STRUTTURA DEL MANUALE

Il presente Manuale è stato redatto seguendo le indicazioni riportate nella:

- **Direttiva 98/37/CE** (Allegato I - 1.7.4);
- Norma armonizzata **EN 292-2** p.5;
- Norma **UNI 10653**;
- Norma **UNI 10893**.

1.6.1 SCOPO DEL MANUALE

Questo manuale ha lo scopo di fornire al Cliente tutte le informazioni necessarie affinché, oltre ad un adeguato utilizzo della Macchina, sia in grado di gestire la stessa nel modo più autonomo e sicuro possibile.

1.6.2 IMPORTANZA DEL MANUALE

Il manuale contiene informazioni importanti sulla sicurezza; esse descrivono le modalità per eseguire particolari operazioni che, se non effettuate, potrebbero causare danni alle persone e all'equipaggiamento. Potrete trovare inoltre utili informazioni che vi faciliteranno la conoscenza della macchina nonché l'installazione e la manutenzione.

Il Manuale:

- É parte integrante della fornitura della macchina;
- É lo strumento essenziale per l'uso, la conduzione e la manutenzione della macchina;
- Deve essere conservato in buone condizioni per tutta la durata della macchina e può essere eliminato solo dopo la rottamazione della stessa;
- Deve essere aggiornato qualora venga consegnata della documentazione per un aggiornamento dello stesso;
- Deve essere consegnato all'acquirente della macchina qualora questo sia venduto ad un altro utilizzatore;
- Rispecchia lo stato della tecnica al momento della commercializzazione della macchina.

1.6.3 STRUTTURA DEL MANUALE

In questo manuale troverete tutte le indicazioni necessarie per l'installazione e la manutenzione della macchina Pala Livellatrice. Vi preghiamo di attenervi a tali disposizioni per ottenere l'ottimale rendimento ed il corretto funzionamento della macchina.

Indicazioni contenute nel manuale:

- Informazioni generali;
- Sicurezza sulla macchina;
- Descrizione della macchina;
- Trasporto della macchina;
- Funzionamento della macchina;
- Manutenzione della macchina;
- Demolizione della macchina;

1.6.4 DESTINATARI

Il manuale in oggetto è rivolto:

- Addetti al trasporto;
- Addetto all'installazione per l'allacciamento della macchina ai servizi ausiliari (idraulica, elettrici);
- Addetto al collaudo funzionale e all'addestramento del personale;
- Personale addetto (Operatore);
- Addetto alla manutenzione;
- Addetto alla demolizione finale.

Il manuale deve essere custodito da persona responsabile, in un luogo idoneo, affinché esso risulti sempre disponibile per la consultazione nel miglior stato di conservazione.

In caso di smarrimento o deterioramento, la documentazione sostitutiva dovrà essere richiesta direttamente a:

MECCANICA BREGANZESE S.r.l.
Via Costa, 64
36030 – FARA VICENTINO (VI) - ITALY



AVVERTENZA

Prima di dare inizio a qualsiasi azione operativa è obbligatorio leggere il presente manuale. La garanzia di buon funzionamento della macchina dipende dalla corretta applicazione di tutte le istruzioni che in esse sono contenute.

1.6.5 RESPONSABILITÀ DELL'UTENTE

Le istruzioni riportate in questo manuale non sostituiscono ma integrano gli obblighi per il rispetto della legislazione vigente sulle norme di sicurezza e antinfortunistica.

Con riferimento a quanto riportato in questo manuale, la **MECCANICA BREGANZESE S.r.l.** declina da ogni responsabilità in caso di:

- Uso contrario alle leggi nazionali sulla sicurezza e sull'antinfortunistica;
- Errata predisposizione delle strutture sulle quali verrà collocata la macchina;
- Mancata o errata osservanza delle istruzioni fornite sul manuale;
- Modifiche alla macchina non autorizzata;
- Eventi eccezionali.

Il manuale rispecchia la costruzione della macchina al momento della sua immissione nel mercato.

È parte integrante della macchina ed è conforme a tutte le leggi, alle direttive ed alle norme vigenti al momento; non potrà essere considerato inadeguato solo perché successivamente aggiornato in base a nuove disposizioni di legge o a nuove esperienze.

Eventuali integrazioni al manuale che il costruttore riterrà opportuno inviare agli utenti dovranno essere conservate insieme al manuale di cui faranno parte integrante.

1.6.6 CONSERVAZIONE DEL MANUALE

È fatto obbligo di conservare il presente manuale e tutte le pubblicazioni allegate in un luogo facilmente accessibile vicino alla macchina, noto a tutti gli utilizzatori (operatori addetti alla conduzione e personale addetto alla manutenzione), pertanto:

- gli operatori ed i manutentori devono essere in grado di reperirlo rapidamente in qualsiasi momento;
- in caso di perdita o distruzione del manuale o comunque della documentazione a corredo il cliente può richiedere una copia alla **MECCANICA BREGANZESE S.r.l.**;
- deve essere conservato e seguire la macchina fino alla demolizione finale della macchina stessa.

1.6.7 SIMBOLI E DEFINIZIONI UTILIZZATI NEL MANUALE

Nel manuale vengono utilizzati i seguenti simboli per evidenziare le informazioni di particolare importanza:



ATTENZIONE – PERICOLO

Segnalazione di elevato pericolo: indica l'estrema importanza dei testi a cui è abbinato e viene riportato ove sussiste rischio e pericolo per la sicurezza e la salute delle persone esposte.



INFORMAZIONI E PRECAUZIONI

Indicazioni e consigli utili: informazioni o indicazioni utili di carattere generale, da osservare e non trascurare, per il personale addetto alla macchina.



ISTRUZIONI OPERATIVE

Indica una particolare sequenza operativa.

2.1 AVVERTENZE GENERALI DI SICUREZZA

Allo scopo di assicurare la massima affidabilità e sicurezza di esercizio, la **MECCANICA BREGANZESE S.r.l.** ha effettuato un'accurata scelta dei materiali e dei componenti da impiegare nella costruzione della macchina, sottoponendola a regolare collaudo prima della consegna.

Il buon rendimento nel tempo della macchina dipende anche da un corretto uso e da un'adeguata manutenzione, secondo le istruzioni riportate in questo Manuale.

È necessario fare eseguire, con regolarità, dal personale di servizio addestrato, le operazioni prescritte di manutenzione, ispezione e revisione, al fine di evitare guasti.

Anomalie rispetto al normale funzionamento sono indici di funzionamento non corretto dovuti nella maggior parte dei casi ad una insufficiente manutenzione.

In caso di dubbio arrestare immediatamente la macchina!

- La macchina è costruita secondo l'attuale livello tecnico e le vigenti regole di sicurezza tecnica conosciute.

La mancata osservanza, da parte dell'operatore, delle indicazioni sulla sicurezza e l'imprudenza nell'uso della macchina possono provocare gravi incidenti all'operatore stesso o ad altre persone e può essere causa di possibili rotture della macchina o ad altri beni materiali.

A questo proposito, occorre sempre ricordare che i dispositivi di sicurezza di cui è fornita la macchina, garantiscono una protezione contro gli infortuni, solamente se usati correttamente e secondo le indicazioni sulla sicurezza descritte nel presente manuale.

PRIMA DI UTILIZZARE LA MACCHINA È OBBLIGATORIO LEGGERE ATTENTAMENTE LE INDICAZIONI PER LA SICUREZZA, LE ISTRUZIONI PER USO, MANUTENZIONE E INTERVENTI SULLA MACCHINA, PER SALVAGUARDARE LA PROPRIA ED ALTRUI INCOLUMITÀ.



ATTENZIONE

Usare la macchina con attenzione e la massima prudenza, poiché l'imprudenza è la causa più frequente di infortuni.

L'uso della macchina deve essere fatto da una sola persona adulta e competente.

È troppo tardi ricordarsi di quello che si sarebbe dovuto fare, quando l'incidente è già avvenuto.

- Prima di utilizzare la macchina, l'operatore deve avere compreso bene il significato di tutti i comandi, ed il loro funzionamento.
- L'operatore deve conoscere e applicare le indicazioni di sicurezza per l'uso della macchina sul posto di lavoro.
- Quando si parla di lato destro e lato sinistro e di anteriore e posteriore, ci si riferisce al senso di marcia in fase di avanzamento.
- L'operatore, deve conoscere ed interpretare correttamente tutte le indicazioni contenute in questo manuale di istruzioni e le segnalazioni applicate alla macchina: ciò aiuterà ad evitare danni alle persone e/o alla macchina.
- Osservare tassativamente quanto riportato nel seguente documento e attenersi alle norme antiinfortunistiche generali CE e a quelle nazionali.
- Per queste operazioni utilizzare personale esperto.
- Usare sempre i mezzi di protezione individuale previsti dalle direttive CEE 89/686 E CEE 89/656; eseguire inoltre quanto indicato nel presente manuale.
- L'operatore non deve eseguire di sua iniziativa interventi che non siano di sua competenza.
- Durante le operazioni di messa fuori servizio, smantellamento ed eliminazione della Pala Livellatrice, le persone non autorizzate, devono tenersi a distanza dalla macchina e dal luogo di operazione.

- Il pavimento attorno alla macchina deve essere pulito e sgombro.
- questo manuale di istruzioni e le segnalazioni applicate alla macchina aiuteranno ad evitare danni alle persone e/o alla macchina.
- Tutte le modifiche arbitrarie apportate a questa Pala Livellatrice, sollevano la ditta **MECCANICA BREGANZESE S.r.l.**, da ogni responsabilità per qualsiasi incidente o danno.
- **Leggere attentamente** tutte le indicazioni delle decalcomanie applicate sulla macchina riguardanti la sicurezza che sono descritte nel paragrafo 2.3 .
Rispettare le norme in esse contenute prima di avviare, rifornire o eseguire la manutenzione della macchina.
Sostituire prontamente le decalcomanie danneggiate o smarrite, ordinandole presso la ditta **MECCANICA BREGANZESE S.r.l.**
- **Il proprietario della macchina deve far conoscere questo manuale alla persona che utilizzerà la Pala Livellatrice.**
- L'operatore deve evitare di utilizzare la Pala Livellatrice in condizioni non idonee, o sotto l'effetto di alcool, droghe o malattia.

**ATTENZIONE**

Prima di mettere in moto la macchina, assicurarsi che non vi sia alcuna persona nelle sue vicinanze e nel raggio d'azione della macchina.

- Tenere **lontano bambini, persone e animali** durante l'utilizzo della Pala Livellatrice.

**PERICOLO**

È obbligatorio quindi che l'operatore prima di iniziare il lavoro si accerti che in prossimità della macchina non vi siano persone o animali perché potrebbero essere colpiti durante l'uso.

- **È proibito utilizzare la macchina per il trasporto di persone, animali e cose.**

- **È proibito** arrampicarsi sulla struttura della macchina
- **È proibito** utilizzare la Pala Livellatrice come attrezzo di sollevamento.
- È assolutamente vietato avvicinarsi alla macchina durante il suo funzionamento.

**PERICOLO**

È vietato passare e/o sostare durante il lavoro in prossimità della macchina. (Pericolo di schiacciamento e urto).

**ATTENZIONE**

È vietato l'uso della macchina in caso di anomalie.

Si declina ogni responsabilità in caso di danni a persone e/o a cose per usi della macchina con anomalie da parte dell'operatore.

2.2 USO PREVISTO

La Pala Livellatrice viene utilizzata per effettuare il livellamento a perfetta quota della ghiaia di sottofondo e dello strato di stabilizzato finale presenti sulle strade, piazzali, pavimenti interni a capannoni etc.

La macchina può essere applicata su:

- Pale;
- Terne;
- Elevatori;
- etc.

2.3 USO NON PREVISTO

La macchina Pala Livellatrice non è predisposta per altri utilizzi non indicati nel paragrafo 2.1.



ATTENZIONE

La Ditta Meccanica Breganzese S.r.l. non si assume nessuna responsabilità in caso di danni a persone e/o a cose per usi non previsti della macchina da parte del Cliente o da terzi.

2.4 DECALCOMANIE DI SICUREZZA



ATTENZIONE

L'operatore deve conoscere e rispettare il contenuto delle decalcomanie applicate sulla Pala Livellatrice, la mancata osservanza infatti, può essere causa di gravi incidenti.

Sulla Pala Livellatrice sono applicate delle decalcomanie di sicurezza.



INFORMAZIONI

Prima di utilizzare la macchina l'operatore dovrà leggere sul manuale d'istruzione le indicazioni presenti in prossimità di ogni decalcomania.

Tutte le decalcomanie riguardanti la sicurezza qui elencate, devono essere sempre in ottimo stato e ben visibili.



INFORMAZIONI

Eventuali decalcomanie deteriorate devono essere obbligatoriamente sostituite, ordinandole prontamente presso la ditta **MECCANICA BREGANZESE S.r.l.**

Le decalcomanie applicate sulla Pala Livellatrice, sono disposte come rappresentato nelle fig. 2 – 01 e 02, riportando come riferimento i numeri progressivi, indicati nella legenda delle decalcomanie.

Sopra ogni decalcomania è riportato il codice utile per l'ordinazione.

Le decalcomanie riguardanti la sicurezza, sono raffigurate e spiegate nel modo seguente:

- 1. Attenzione:** è **proibito** avvicinarsi o sostare vicino alla macchina. Pericolo di schiacciamento.

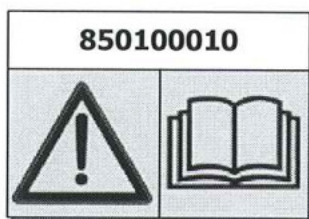


- 2. Attenzione:** è **proibito** all'operatore o a terzi di arrampicarsi sulla macchina.



- 3. Attenzione:** Prima di utilizzare la macchina, leggere il manuale per poter apprendere in modo adeguato le istruzioni e il funzionamento della Pala Livellatrice.

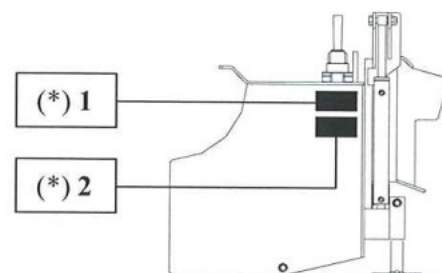
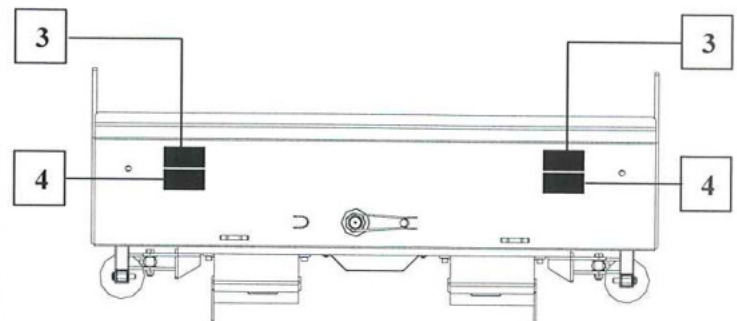
L'uso della macchina, deve essere fatto da una sola persona adulta e competente. Usare la macchina con attenzione e la massima prudenza, poiché l'imprudenza è la causa più frequente di infortuni.



- 4. Attenzione:** spegnere il motore della macchina e togliere le chiavi dal quadro prima di effettuare interventi sulla Pala Livellatrice.



2.5 POSIZIONE DELLE DECALCOMANIE



* Decalcomania presente in entrambi i lati della Pala.

3.1 COMPONENTI PRINCIPALI DELLA MACCHINA

Nelle Fig. 3 – 01 e 02 vengono evidenziati i componenti principali della macchina presenti nel seguente elenco:

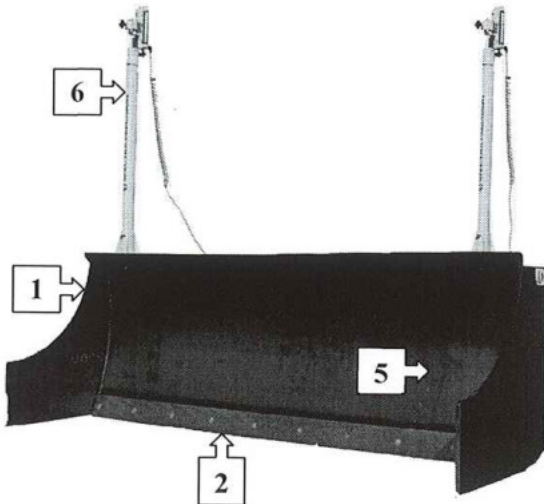


Fig. 3 - 01

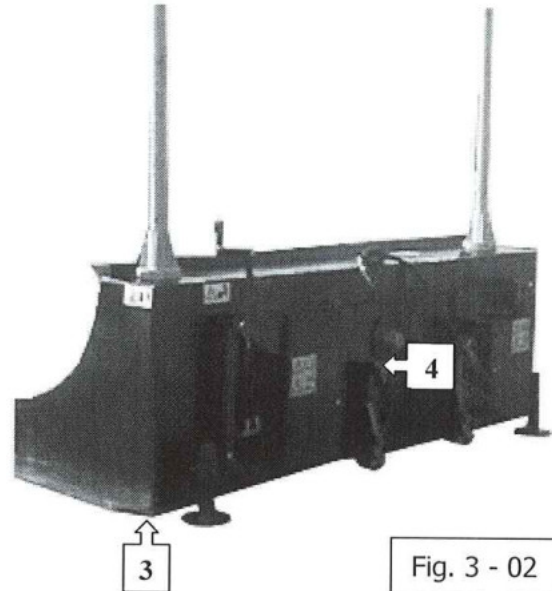
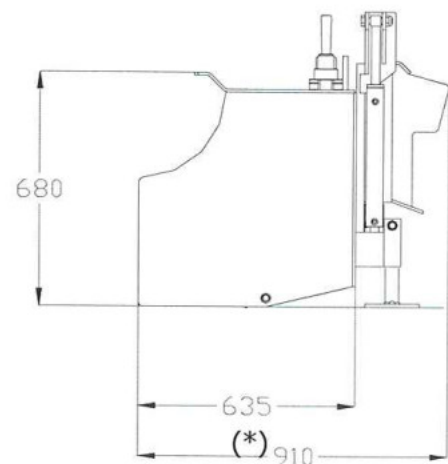
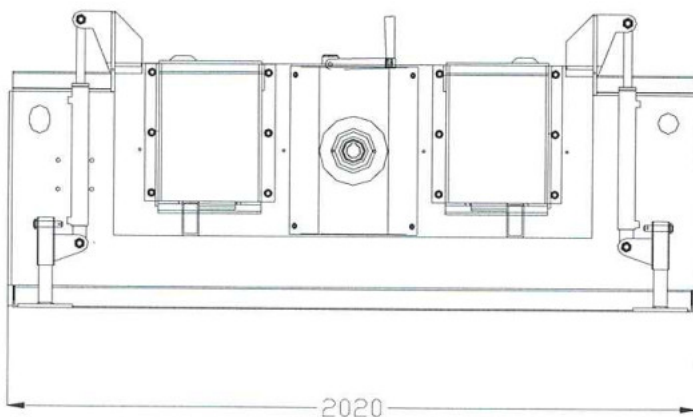


Fig. 3 - 02

1. Struttura Pala;
2. Fendente;
3. Suola regolabile;
4. Piastra di aggancio;
5. Centralina idraulica;
6. Palo di lettura (*fornitura esterna*)

3.2 DIMENSIONI DELLA MACCHINA



* Dimensioni variabile a seconda del tipo di aggancio.

3.3 DATI TECNICI

Descrizione	Unità di misura	PL - 2400
Larghezza max.	mm	2420
Lunghezza max.	mm	(*) 910
Pressione max. entrata	bar	180
Valvola di max. impianto	bar	70
Valvola di min. impianto	bar	10
Portata	litri/1'	50 ÷ 60
Massa	kg	880

* Dimensioni variabile a seconda del tipo di aggancio.

4.1 DESCRIZIONE GENERALE



Evitare l'accesso all'area di trasporto e movimentazione a tutti i non addetti all'operazione.

La Pala Livellatrice viene preparata per il trasporto al cliente dalla ditta **MECCANICA BREGANZESE S.r.l.**, che ne cura le fasi di imballaggio e spedizione.

Inoltre, viene fornita in dotazione alla macchina:

- busta corredo (manuale istruzioni, certificato CE).

4.2 TRASPORTO DELLA MACCHINA

Il trasporto deve essere effettuato da Personale professionalmente qualificato.

La macchina deve essere trasportata in modo tale da evitare qualsiasi danno alle parti.

Prima di movimentare la macchina verificare che:

- Tutte le protezioni, i ripari, gli sportelli, devono essere correttamente chiusi e fissati;
- In relazione al tipo di trasporto, occorre proteggere la Macchina e i suoi componenti da tutti gli urti e sollecitazioni possibili.

La spedizione della macchina all'utilizzatore viene affidata normalmente per via terra con l'uso di camion.



ATTENZIONE

L'utilizzatore all'arrivo della macchina dovrà:

- Controllare la Pala Livellatrice alla consegna, per verificare eventuali danni (rottture o ammaccature rilevanti), nella fase di trasporto. Nel caso in cui ciò fosse accaduto, è necessario farlo immediatamente presente alla ditta trasportatrice ed apporre nella bolla di consegna, la clausola **"Accetto con riserva"**.

In presenza di danni, contestate il fatto alla ditta trasportatrice, mediante un rapporto scritto entro 8 giorni dal ricevimento della macchina.

Nel caso in cui, al momento della consegna, si rilevassero dei danni di notevole importanza, causati nella fase di trasporto, insieme ad eventuali parti mancanti che si dovessero riscontrare bisognerà comunicarli tempestivamente alla ditta **MECCANICA BREGANZESE S.r.l.**

È necessario inoltre, controllare il materiale pervenuto, con quanto riportato nell'elenco dettagliato della spedizione.

4.3 SCARICO DELLA PALA LIVELLATRICE



ATTENZIONE

La macchina all'arrivo presso l'utilizzatore dovrà essere manipolata con la massima cura e movimentata sia all'esterno, sia all'interno con mezzi appropriati alla portata, rispetto al peso della stessa.



ISTRUZIONI OPERATIVE

- 1) Le operazioni di scarico, sollevamento e movimentazione della macchina, devono essere dirette da un'unica persona responsabile ed eseguite da personale qualificato adeguatamente istruito. Questo deve indossare le opportune protezioni antinfortunistiche e disporre di adeguate attrezzature prima di procedere alle operazioni.
- 2) Prima di iniziare le operazioni, identificare e controllare tutta l'area di movimentazione della macchina compresa quella di stazionamento del mezzo di trasporto e quella di installazione della macchina, in modo tale da rilevare la presenza di punti pericolosi.
- 3) È vietato salire sulla macchina sostare e/o passare sotto la stessa durante la movimentazione.

- 4) È vietato l'accesso all'area di trasporto e movimentazione a tutti i non addetti all'operazione.
- 5) Tutti gli operatori devono mantenere una distanza di sicurezza per evitare di essere colpiti in caso di caduta della macchina o di sue parti.
- 6) Il mezzo adibito al sollevamento e al trasporto, deve avere una portata adeguata al peso da sollevare.
- 7) Controllare che le funi di sollevamento siano certificate e abbiano l'etichetta riportante chiaramente i dati del costruttore e della portata.
- 8) Ispezionare le funi prima di utilizzarle: non devono presentare danni, fili spezzati o segni di usura.
- 9) Non attorcigliare o annodare le funi e seguire le modalità d'uso indicate dal costruttore.
- 10) Le stesse avvertenze si devono usare nel caso di utilizzo di catene.

Nella fig. 4 - 01 viene indicata come deve essere scaricata la macchina dal mezzo di trasporto. Attaccare le funi di sollevamento nel punto di aggancio (fig. 4 - 01/punto 1) della macchina.

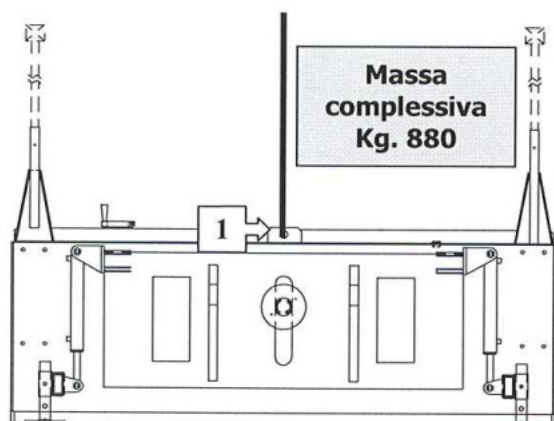


Fig. 4 - 01

NORME DI SOLLEVAMENTO

- Predisporre il sistema di sollevamento (Carro ponte, gru mobile) avente una lunghezza e una portata adeguata al peso da sostenere.
- Procedere all'assestamento muovendo il mezzo di sollevamento con brevi spostamenti fino al raggiungimento della condizione di stabilità ottimale.
- Sollevare lentamente e movimentare con la massima cautela evitando le oscillazioni.

4.4 AGGANCIAMENTO E SGANCIAMENTO DELLA PALA LIVELLATRICE

L'aggancio e lo sgancio della Pala Livellatrice sulla macchina operatrice avviene in modo semplice e rapido.

L'operazione viene fatta con l'operatore presente in cabina della macchina operatrice.

Di seguito vengono elencate le fasi da eseguire per effettuare l'aggancio e sgancio della Pala.

Operazione di aggancio.

- Appoggiare la Pala Livellatrice su una superficie piana per poterla agganciare meglio con il braccio della macchina operatrice;
- Inclinare in avanti la piastra porta attrezzi della macchina operatrice (fig. 4 - 02/punto 1);
- Avvicinare la macchina operatrice sulla Pala;
- Agganciare la Pala ai perni superiori della piastra porta attrezzi (fig. 4 - 03/punto 2);
- Ruotare la piastra porta attrezzi fino a portarla parallela alla Pala (fig. 4 - 04).

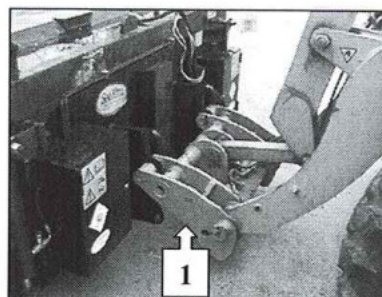


Fig. 4 - 02

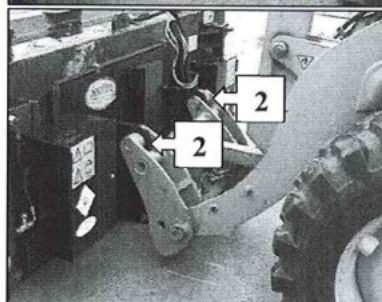


Fig. 4 - 03

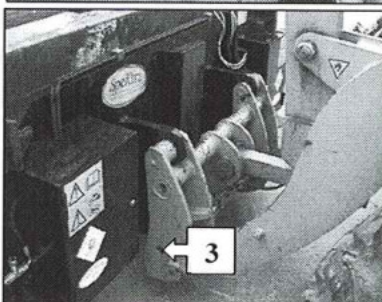


Fig. 4 - 04

**ATTENZIONE**

Se sulla macchina è presente il dispositivo di aggancio idraulico la Pala verrà bloccata in modo automatico.

In caso contrario ultimato l'aggancio della Pala l'operatore dovrà inserire, negli appositi fori presenti in entrambi i lati, i perni di bloccaggio (fig. 4 – 04/punto 3).

- Collegare i tubi idraulici secondo le indicazioni presenti nel paragrafo 4.5;
- Collegare i comandi elettrici seguendo le indicazioni presenti nel manuale del costruttore.
- Controllare che la leva di regolazione della suola sia stata posizionata nel fermo meccanico (fig. 4 – 05/punto 1);

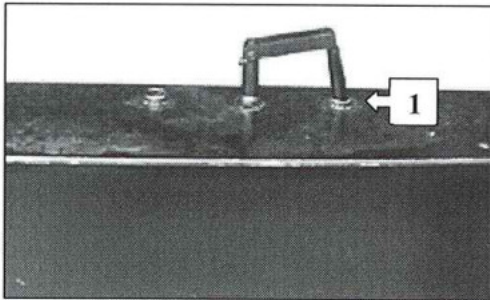


Fig. 4 - 05

- Sollevare la Pala Livellatrice ad una altezza di 30 cm circa da terra;
- Togliere le spine di tenuta dei piedini (fig. 4 – 06/punto 1) in entrambi i lati;

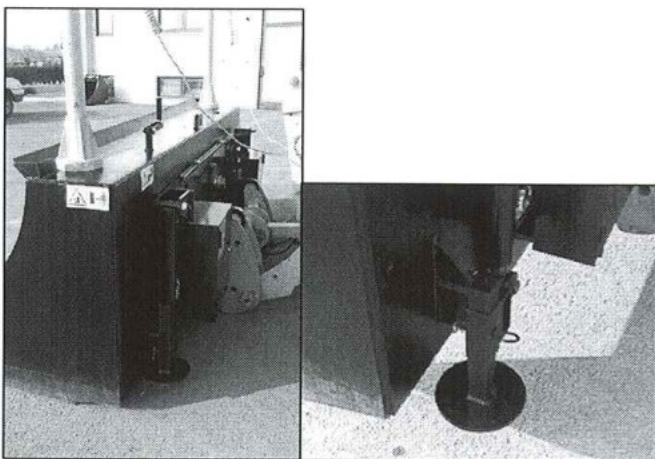


Fig. 4 - 06

**ATTENZIONE**

Prima di iniziare a lavorare con la Pala Livellatrice eseguire i Controlli Preliminari descritti nel paragrafo 4.7.

Operazione di sgancio.

- Portare la Pala Livellatrice ad una altezza di circa 30 cm da terra;
- Individuare una superficie piana per poterla sganciare meglio;
- Prima di abbassare a terra la Pala la Pala, togliere le spine di tenuta dei piedini (fig. 4 – 06/punto 1) in entrambi i lati;
- Fare scendere i piedini manualmente, successivamente reinserire le spine di tenuta nei fori;
- Controllare che la suola (fig. 4 – 07/punto 1) sia sullo stesso piano della struttura (fig. 4 – 08/punto 2), in caso contrario effettuare la regolazione con l'apposita leva (fig. 4 – 07/punto 3).
- Conclusa la fase di regolazione riposizionare la leva nel fermo meccanico (fig. 4 – 05/punto 1);

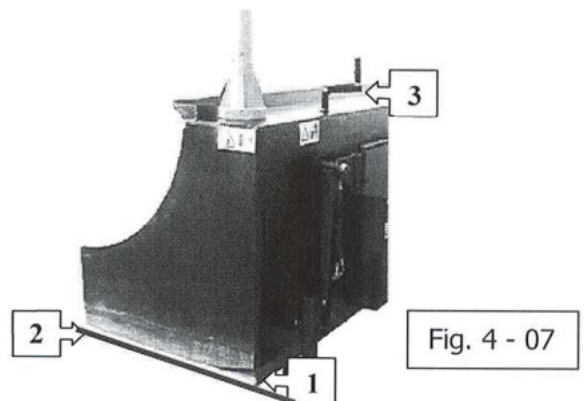


Fig. 4 - 07

- Appoggiare la pala a terra;
- Successivamente fare scendere la piastra di attacco (fig. 4 – 08/punto 1) fino al fine corsa dei pistoni (chiusi) (fig. 4 – 08/punto 2).

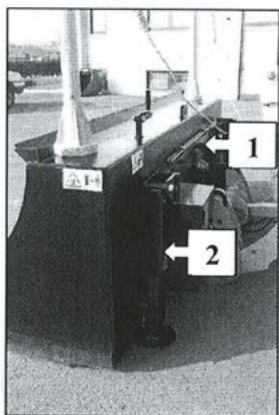


Fig. 4 - 08



INFORMAZIONE

Questa operazione risulta molto importante per mantenere sempre efficiente il sistema di comando del sistema di livellamento.

- Togliere i perni di bloccaggio se presenti (fig. 4 – 04/punto 3);
- Inclinare la piastra porta attrezzi (fig. 4 – 03);
- Abbassare la piastra porta attrezzi (fig. 4 – 02), e allontanarsi leggermente con la macchina operatrice dalla Pala Livellatrice;
- Scollegare dalla macchina i tubi idraulici di comando e successivamente provvedere ad innestarli tra di loro (fig. 4 – 08/punto 1) in modo che non possa entrare impurità di nessun tipo causando successivamente malfunzionamenti all'impianto.;

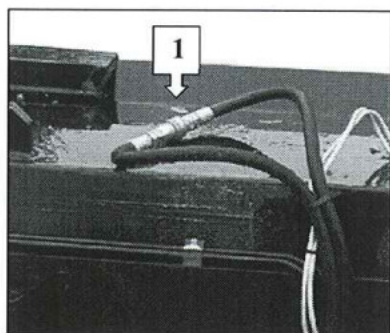


Fig. 4 - 08

- Scollegare i comandi elettrici seguendo le indicazioni presenti nel manuale del costruttore.
- Completate tutte le operazioni di sgancio, controllare che la Pala Livellatrice si trovi in posizione stabile.

4.5 COLLEGAMENTO IMPIANTO IDRAULICO

La Pala Livellatrice viene azionata utilizzando il circuito idraulico presente sulla macchina dove viene applicata.

Solitamente sulla macchina dove viene applicata la Pala è presente un blocchetto (fig. 4 – 09/punto 1) dove avviene l'accoppiamento tra gli innesti rapidi maschio (2) e femmina (3).

L'operazione di collegamento può essere fatta con l'ausilio delle sole mani.

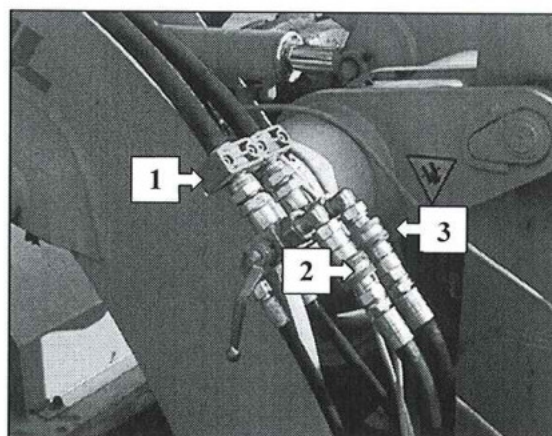


Fig. 4 - 09



ATTENZIONE

Quando staccate i tubi dal blocchetto provvedere immediatamente ad innestarli tra di loro (fig. 4 - 08) in modo che non possa entrare impurità di nessun tipo causando successivamente malfunzionamenti all'impianto.

4.6 COLLEGAMENTI COMANDI ELETTRICI

Leggere attentamente quanto descritto nel manuale d'istruzione rilasciato dal costruttore/installatore che curerà l'installazione dei comandi elettrici presenti sulla macchina.

4.7 CONTROLLI PRELIMINARI

Le operazioni di preparazione della macchina per il primo utilizzo, devono essere eseguite dal Tecnico Specializzato e Autorizzato.



ATTENZIONE

Prima del primo utilizzo della macchina è necessario eseguire una serie di verifiche e controlli allo scopo di prevenire errori o incidenti durante la fase di Uso e Messa in funzione.

- Verificare, con particolare cura, l'integrità del quadro comandi, idraulici, componenti idraulici, cavi elettrici e tubazioni ecc.
- Controllare l'esatto collegamento elettrico e idraulico sulla macchina operatrice;

4.8 REGOLAZIONI SULLA MACCHINA

Questo paragrafo contiene le indicazioni necessarie per poter effettuare correttamente tutte le regolazioni possibili previste sulla macchina.

Regolazione della suola.

Sulla parte superiore della Pala Livellatrice è stata predisposta una leva (fig. 4 - 10/punto 1), che serve per la regolazione della suola (fig. 4 - 10/punto 2) presente all'interno della struttura.



Fig. 4 - 10



ATTENZIONE

Conclusa la fase di regolazione riposizionare la leva nel fermo meccanico (fig. 4 - 05/punto 1); in modo da evitare il contatto con la piastra di collegamento durante il suo movimento. In caso di contatto si può provocare la rottura della leva.



INFORMAZIONE

Utilizzare la Pala Livellatrice con la suola posizionata (tutta chiusa) per livellare materiale con grana grossa, demolizione ecc.

Posizionare la suola (tutta aperta) per livellare materiale fino, stabilizzato ecc.

La regolazione dovrà essere fatta a discrezione dell'utilizzatore in base alla propria esperienza e necessità di impiego.

Regolazione del sistema di livellamento.

All'estremità della macchina sono presenti due regolatori (fig. 4 – 11/punto 1), che hanno la funzione di regolare la discesa della Pala durante la fase di lavoro.

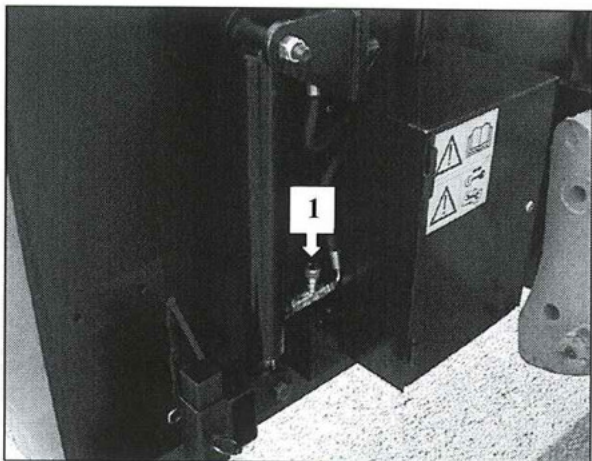


Fig. 4 - 11



ATTENZIONE

Al momento della consegna della macchina il Costruttore effettua già la regolazione.

In caso in cui si necessitasse una nuova regolazione l'utilizzatore dovrà richiedere l'autorizzazione direttamente alla ditta **MECCANICA BREGANZESE S.r.l.**

La stessa declina ogni responsabilità in caso di danni alla macchina alle persone e/o a cose per aver effettuato delle regolazioni non precedentemente autorizzate.

Regolazione delle valvole di pressione.

Sulla parte posteriore della macchina è presente una cassetta (fig. 4 – 12/punto 1) dove all'interno si trovano i componenti dell'impianto idraulico della Pala Livellatrice.

Nell'impianto sono presenti due valvole che regolano la pressione massima (fig. 4 – 12/punto 1) e minima (fig. 4 – 12/punto 2) presente in macchina.



ATTENZIONE

Al momento della consegna della macchina il Costruttore effettua già la taratura delle due valvole con i valori presenti nel paragrafo 3.3.

In caso in cui si necessitasse di una nuova taratura l'utilizzatore dovrà richiedere l'autorizzazione direttamente alla ditta **MECCANICA BREGANZESE S.r.l.**

La stessa declina ogni responsabilità in caso di danni alla macchina alle persone e/o a cose per aver effettuato delle regolazioni non precedentemente autorizzate.

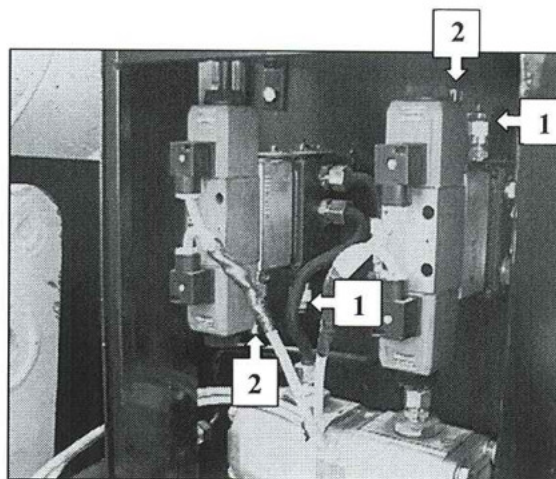


Fig. 4 - 12

5.1 FUNZIONAMENTO ELETTRONICO DELLA MACCHINA

Tutte le indicazioni necessarie all'operatore per un corretto funzionamento elettronico della macchina sono presenti nel manuale d'istruzione che rilascerà il costruttore dei componenti elettronici.

6.1 AVVERTENZE GENERALI



PERICOLO

Tutte le operazioni di controllo, pulizia e manutenzione, devono essere eseguite solo con macchina ferma, motore della macchina che movimentata la Pala Livellatrice spenta e chiavi di avviamento tolte dal quadro.

È assolutamente vietato togliere o manomettere le protezioni della macchina e compiere qualsiasi operazione di controllo, pulizia e manutenzione con la macchina operatrice accesa.

L'operatore prima di eseguire le operazioni di controllo, pulizia e manutenzione dovrà provvedere ad indossare i dispositivi di protezione individuali (DPI) idonei per il tipo di operazione da eseguire.



ATTENZIONE

Dopo una qualsiasi rottura di una protezione, questa deve essere riparata immediatamente in modo efficace o sostituita e rimontata al suo posto prima dell'uso della macchina.

Dopo una qualsiasi rottura o malfunzionamento di un componente riguardante la sicurezza presente sulla macchina, dovrà essere immediatamente sostituito.



ATTENZIONE

La ditta MECCANICA BREGANZESE S.r.l. vieta l'uso della macchina nel caso in cui non siano presenti ed efficienti tutte le protezioni e i componenti di sicurezza presenti sulla macchina.

La stessa declina ogni responsabilità in caso di danni alla macchina alle persone e/o cosa per operazioni eseguite dall'operatore o da terzi in contrasto con quanto sopra indicato.

6.2 ISOLAMENTO DELLA MACCHINA

Prima di iniziare le operazioni di controllo, pulizia e manutenzione è **obbligatorio** eseguire le operazioni che seguono:

- A) Spegner il motore della macchina che movimentata la Pala Livellatrice e togliere le chiavi di avviamento dal quadro.
- B) Azionare il freno di stazionamento;
- C) Segnalare con un cartello la fase di manutenzione in corso.

6.3 MANUTENZIONE DELLA PALA LIVELLATRICE

Prima di effettuare qualsiasi tipo di intervento di Manutenzione attenersi alle indicazioni contenute nei paragrafi 6.1 e 6.2.

Le operazioni di Manutenzione dovranno essere effettuate da personale specializzato.

6.3.1 MANUTENZIONE ORDINARIA

Elenca tutte quelle operazioni che devono essere effettuate con scadenza fissa per garantire il corretto funzionamento della macchina;

6.3.1 MANUTENZIONE ORDINARIA

Di seguito vengono elencate nella **Tabella A** tutte quelle operazioni che devono essere effettuate con scadenza fissa per garantire il corretto funzionamento della macchina.

i INFORMAZIONE

I numeri di riferimento delle rispettive operazioni corrispondono allo Schema di Manutenzione presente in fig. 6 - 01.

Tutte le operazioni di manutenzione anche se non si sono raggiunte le ore di lavoro devono essere eseguite almeno una volta all'anno.

TABELLA A			
SCADENZA	RIF.	ORGANI	OPERAZIONI
ogni 30 ore di lavoro	1	Ingrassatori perno inferiore cilindro	Iniettare grasso
	2	Ingrassatori perno superiore cilindro	Iniettare grasso
	3	Ingrassatori per piastra scorrevole	Iniettare grasso
	4	Ingrassatore asola di scorrimento	Iniettare grasso
ogni 100 ore di lavoro	5	Ingrassaggio viti di regolazione suola e pattini interni di scorrimento	Iniettare grasso

Per la lubrificazione si consiglia di utilizzare il grasso **BLASIA 150**.
Nel paragrafo 6.4 è presente una tabella di comparazione dei grassi.

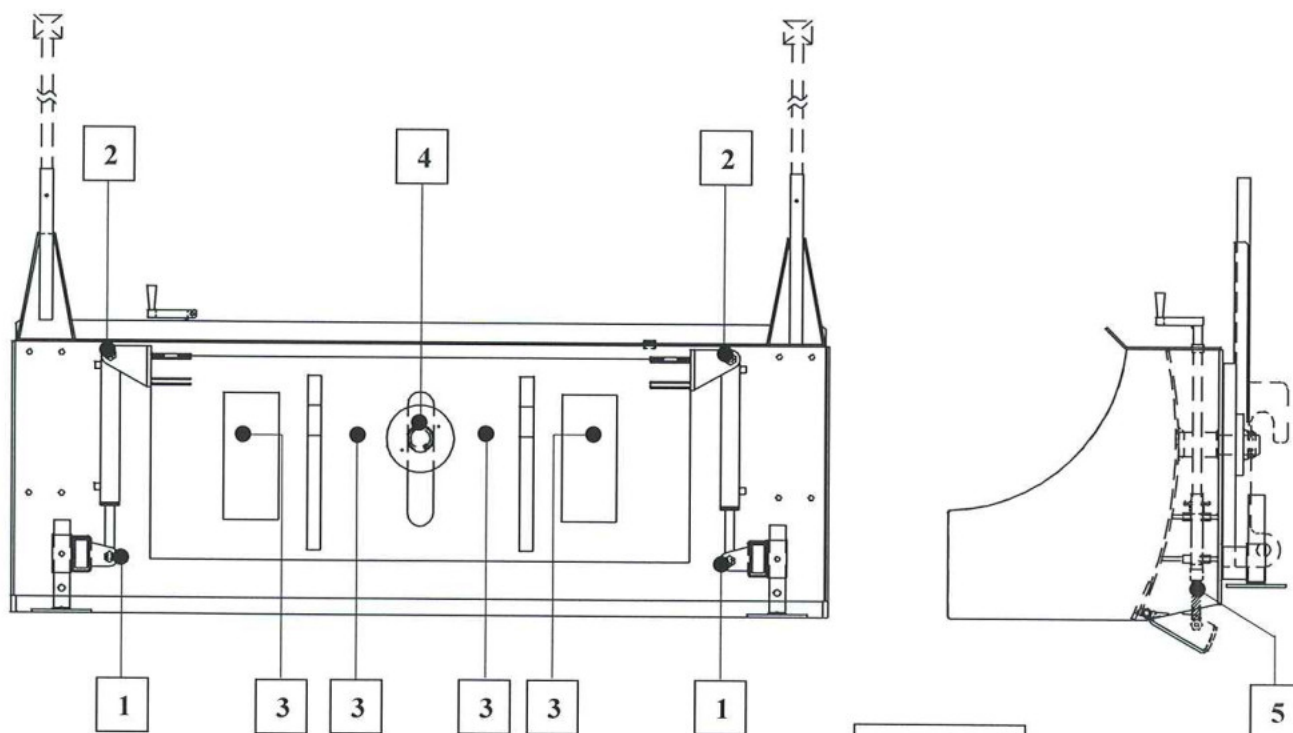


Fig. 6 - 01

6.4 TABELLA COMPARATIVA LUBRIFICANTI

Nella tabella vengono indicati alcuni lubrificanti corrispondenti per caratteristiche e qualità a quello consigliato, dal Costruttore, per la lubrificazione della Pala Livellatrice.

PRODUTTORE	TIPO
AGIP	BLASIA 150
BP-MACH	ENERGOL GR-HP 150
CASTROL	ALPHA SP 150
CHEVRON	COMPOUND 150
ESSO	SPARTAN EP 150
FINA	GIRAN 150
IP	MELLANA 150
MOBIL	MOBILGEAR 150
SHELL	OMALA EP 150
TOTAL	CARTER EP 150
ELF	REDUCTERELF SP 150

7.1 SMALTIMENTO RIFIUTI

Durante il processo di lavorazione della macchina non si generano sostanze di rifiuto o scarto che debbano essere riciclate o smaltite secondo le Leggi vigenti nel Paese di utilizzazione della stessa.

Nel caso in cui si proceda ad una sostituzione di qualche particolare o alla rottamazione della macchina gli elementi usati per gli equipaggiamenti (olio, tubi in gomma etc.) devono essere portati nei centri di smaltimento autorizzati in ottemperanza a quanto richiesto dalle norme vigenti in materia nel paese di utilizzo della macchina.



ATTENZIONE

La Ditta **MECCANICA BREGANZESE S.r.l.** declina ogni responsabilità nel caso in cui, il cliente non si avvalga di centri autorizzati per lo smaltimento degli elementi usati per gli equipaggiamenti presenti sulla macchina.

7.2 DEMOLIZIONE DELLA MACCHINA

Nel momento in cui si intende procedere alla rottamazione della macchina (per qualunque motivo sia esso limite di utilizzo, impossibilità di riparazione, o altro), occorre:

- Lavare abbondantemente con getto d'acqua la macchina;
- Scaricare l'olio presente nel circuito idraulico e metterlo in un apposito contenitore;
- Togliere tutti i tubi flessibili dell'impianto idraulico;
- Smontare per quanto possibile le parti della macchina (carter etc.) dividendole in base alla loro differente natura (es. componenti in gomma, materiale ferroso etc.).



ATTENZIONE

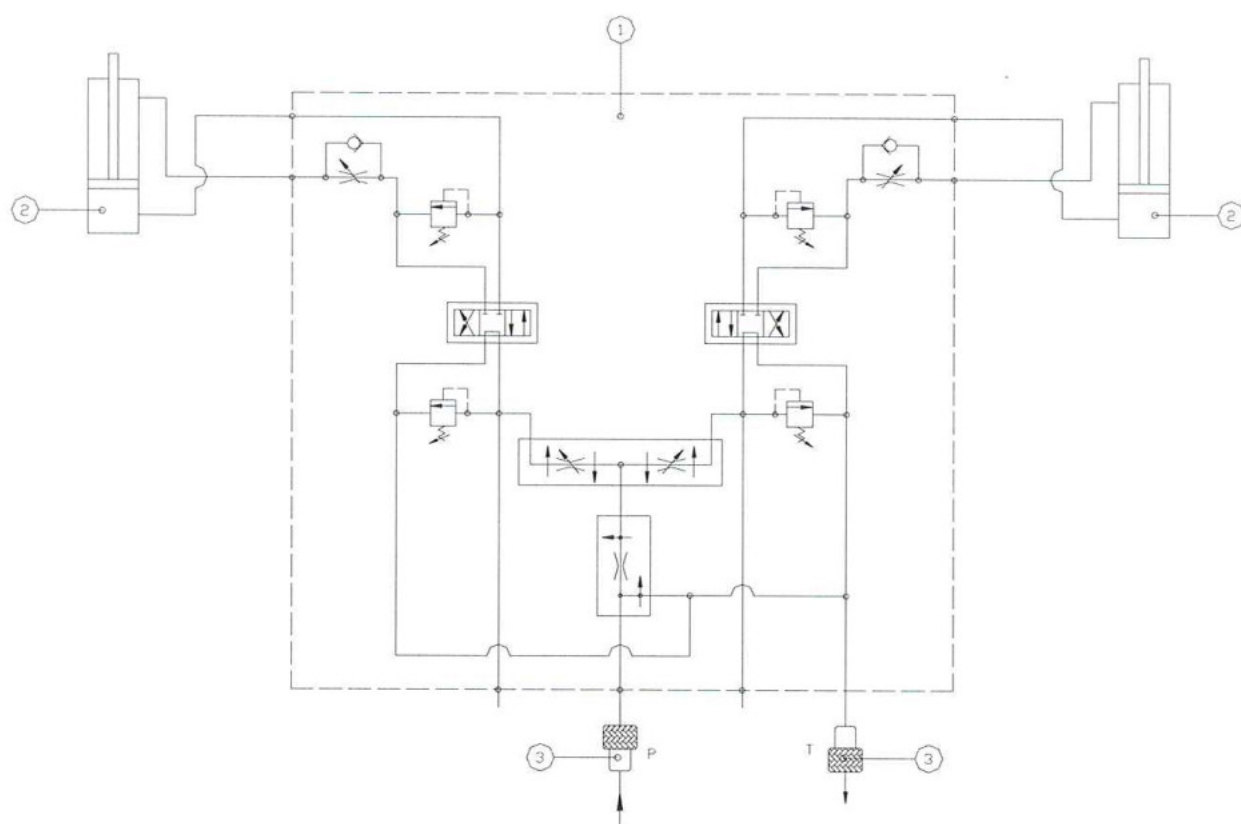
Qualunque irregolarità commessa dal Cliente prima, durante o dopo la rottamazione e lo smaltimento dei componenti della macchina, nell'interpretazione ed applicazione delle Normative Vigenti in materia, è di esclusiva responsabilità dello Stesso.



ATTENZIONE

Durante la fase di rottamazione tenere il personale non addetto lontano dall'area di smontaggio della macchina.

- Schema idraulico Pala Livellatrice PL 2400



Rif.	Denominazione	Q.tà
1	Gruppo elettrovalvola	1
2	Martinetto di comando	2
3	Innesto rapido	2