

**FORCA PALLET
PALLET FORK**



FP FPP



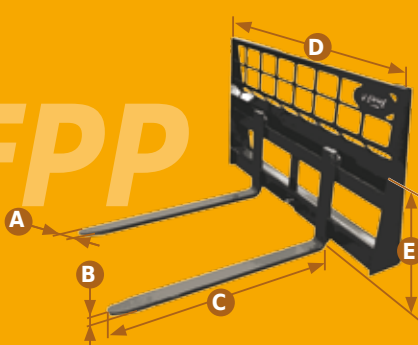
*Accessori per macchine movimento terra
Attachments for earth moving machinery*

FORCA PALLET PALLET FORK

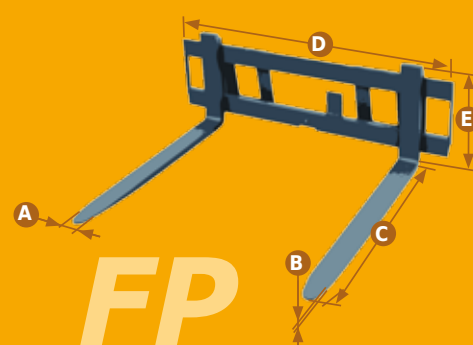


Find other products

FPP



FP



Caratteristiche Tecniche

FPP - Forca pallet a **norme FEM con protezione antiribaltamento**, bullone di sicurezza, due denti traslabili e kit di attacco universale per Skid-Steer Loader.

FP - Forca pallet a **norme FEM senza protezione antiribaltamento**, bullone di sicurezza, due denti traslabili e kit di attacco per Terne, Pale e Telescopici.

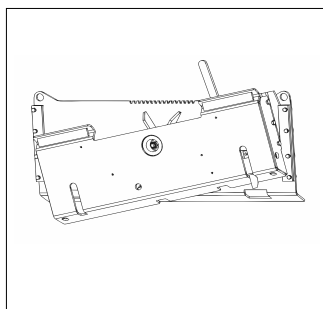
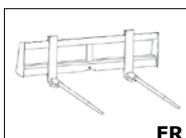
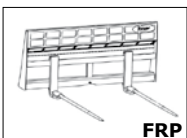
Technical specifications

FPP - **FEM norm pallet fork with antioverturning protection**, safety bolt, two translatable forks and universal linkage kit for Skid-Steer Loaders.

FP - **FEM norm pallet fork without antioverturning protection**, safety bolt, two translatable forks and linkage kit for Wheels, Backhoe Loaders and Telehandlers.

MODELLI MODELS		FPP 10-12	FPP 10-14	FPP 18-15	FP 18-15	FP 20-15	FP 25-15	FP 30-15
Forca (AxBxCxE) Fork (AxBxCxE)	mm	80x30x900x407	80x30x1100x407	100x35x1100x407	100x35x1100x407	130x35x1200x407	130x40x1200x407	125x45x1200x508
Larghezza (D) Width (D)	mm	1210	1410	1510	1500	1500	1500	1500
Portata Capacity	kg	1000	1000	1600	1600	2000	2500	3000
Peso Weight	kg	135	160	210	190	250	300	340

Accessori - Options



TILT-TATCH Interfaccia da applicare tra l'attacco macchina e la forca pallet/rotoballe. Oscillazione idraulica $\pm 16^\circ$, larghezza 1240 mm., peso 140 kg. Ideale per mantenere a livello i carichi in caso di lavoro in pendenza

TILT-TATCH Interface located between the machine linkage and the pallet/bales forks. Hydraulic oscillation $\pm 16^\circ$, width 1240 mm., weight 140 kg. It is the ideal tool to fix charge's level on rough grounds

Nel caso in cui già si possieda una forca pallet modello FPP o FP è possibile intercambiare i denti per pallet con i denti per rotoballe

If you already own a FP or FPP model fork it is possible to interchange the pallets teeth with the bales teeth

U.EMME s.r.l.
Via dell'Artigianato 19 - 47015 Modigliana (FC)
Tel. 0546941725 - Fax 0546940050
E-mail: info@uemme.com
www.uemme.com



Dati, descrizioni ed illustrazioni del presente prospetto sono forniti a titolo indicativo e non impegnativo. U.EMME si riserva il diritto di apportare qualunque modifica senza preavviso.

The details, descriptions and illustrations contained herein are intended to serve as guideline only and cannot be binding on the manufactures. U.EMME reserve the right to make any changes deemed necessary, without notice.

ACCESSORI PER MACCHINE MOVIMENTO TERRA | ATTACHMENTS FOR EARTH MOVING MACHINERY

