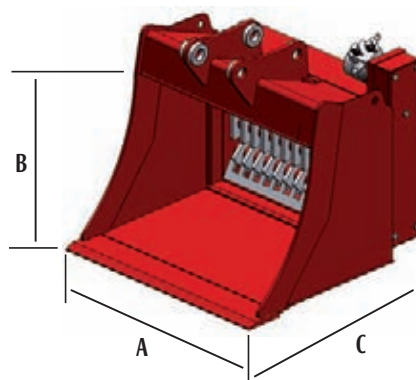


BENNE VAGLIATRICI

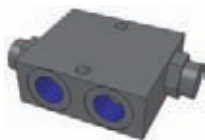
SCREENER BUCKETS / GODETS CRIBLEURS

- **APPLICAZIONI SU MINIESCAVATORI - TERNE**
- **APPLICATION ON MINI EXCAVATORS – BACKHOES LOADERS**
- **POUR MINIPELLES - TRACTOPELLES**



DATI TECNICI / TECHNICAL DATAS / DONNEES TECHNIQUES

modello model modèle	Peso macchina Ton machine Poids machine	A mm.	B mm.	C mm.	Peso Weight / Poids kg.	Cap. Sae	Spessore selezionato diam Size material selected Epaisseur sélectionnée	Pressione Press / Pression bar	Olio Lt. Oil Lt. Débit d'huile Lt.	CC Motore Motor CC CC Moteur
V 70	5 - 8 Ton	900	570	880	410	280	10 / 15	200	60/100	200
V 70	5 - 8 Ton	900	570	880	410	280	25 / 35	200	60/100	200
V 90	8 - 12 Ton	900	750	990	480	420	10 / 15	200	60/100	200
V 90	8 - 12 Ton	900	750	990	480	420	25 / 35	200	60/100	200



Opt. per portate superiori montare valvola regolatrice di flusso

Option for higher oil capacity fit the regulating valve of debit side of oil / Pour les debits d'huile supérieurs installer la valve de régulation du débit d'huile