

F395A xe-dynamic  
F395RA xe-dynamic

F395A xe-dynamic

F395RA xe-dynamic



LEADER **IN** INNOVATION

GB

### F395A xe-dynamic

LIFTING CLASS:

Highest moment 37,10 tm / 364 kNm

MAX OUTREACH:

up to 26,70 m with jib

OVERALL DIMENSIONS:

from: w 2,50 m , l 1,05 m , h 2,46 m

ELECTRONIC/HYDRAULIC EQUIPMENT

FX500 control unit

D850 digital distributor bank

RCH/RCS radio remote control unit

ADC automatic dynamic control

flow sharing

CHARACTERISTICS:

Dynamic version (.2): with linkage

XP device

ProLink system with double linkage

rotation 400° with rack and pinion

### F395RA xe-dynamic

LIFTING CLASS:

Highest moment 37,10 tm / 364 kNm

MAX OUTREACH:

up to 26,70 m with jib

OVERALL DIMENSIONS:

from: w 2,50 m , l 1,05 m , h 2,46 m

ELECTRONIC/HYDRAULIC EQUIPMENT:

FX500 control unit

D850 digital distributor bank

RCH/RCS radio remote control unit

ADC automatic dynamic control

flow sharing

CHARACTERISTICS:

Dynamic version (.2): with linkage

XP device

ProLink system with double linkage

continuous rotation on a slew ring

IT

### F395A xe-dynamic

CLASSE DI PORTATA:

Momento massimo 37,10 tm / 364 kNm

MAX SBRACCIO IDRAULICO:

fino a 26,70 m con jib

INGOMBRO GRU SUL CASSONE:

da: w 2,50 m , l 1,05 m , h 2,46 m

DOTAZIONE ELETTRONICA/IDRAULICA:

unità di controllo FX500

distributore idraulico digitale D850

unità di comando radio RCH/RCS

controllo della dinamica ADC

flow sharing

CARATTERISTICHE:

versione dynamic (.2): con biellismo

dispositivo XP

sistema ProLink doppia biella

rotazione 400° a cremagliera e pignone

### F395RA xe-dynamic

CLASSE DI PORTATA:

Momento massimo 37,10 tm / 364 kNm

MAX SBRACCIO IDRAULICO:

fino a 26,70 m con jib

INGOMBRO GRU SUL CASSONE:

da: w 2,50 m , l 1,05 m , h 2,46 m

DOTAZIONE ELETTRONICA/IDRAULICA:

unità di controllo FX500

distributore idraulico digitale D850

unità di comando radio RCH/RCS

controllo della dinamica ADC

flow sharing

CARATTERISTICHE:

versione dynamic (.2): con biellismo

dispositivo XP

sistema ProLink doppia biella

rotazione continua su ralla

FR

### F395A xe-dynamic

CLASSE DE LEVAGE:

Moment maximum 37,10 tm / 364 kNm

BRAS HYDRAULIQUE:

jusqu'à 26,70 m avec jib

ENCOMBREMENT GRUE:

à partir de: w 2,50 m , l 1,05 m , h 2,46 m

ÉQUIPEMENT ÉLECTRONIQUE/HYDRAULIQUE:

unité de contrôle FX500

distributeur hydraulique digital D850

unité de commande radio RCH/RCS

contrôle de la dynamique ADC

flow sharing

CARACTÉRISTIQUES:

version dynamic (.2): avec bielle

dispositif XP

système ProLink avec double bielle

rotation 400° avec crémaillère et pignon

### F395RA xe-dynamic

CLASSE DE LEVAGE:

Moment maximum 37,10 tm / 364 kNm

BRAS HYDRAULIQUE:

jusqu'à 26,70 m avec jib

ENCOMBREMENT GRUE:

à partir de: w 2,50 m , l 1,05 m , h 2,46 m

ÉQUIPEMENT ÉLECTRONIQUE/HYDRAULIQUE:

unité de contrôle FX500

distributeur hydraulique digital D850

unité de commande radio RCH/RCS

contrôle de la dynamique ADC

flow sharing

CARACTÉRISTIQUES:

version dynamic (.2): avec bielle

dispositif XP

système ProLink avec double bielle

rotation continue sur couronne dentée

The images are sole purpose of presentation of the product - Le immagini hanno solo scopo di presentazione del prodotto - Les images sont à seule fin de la présentation du produit



DE

### F395A xe-dynamic

HEBEKLASSE:

Höchstes Moment 37,10 tm / 364 kNm

GRÖßTE HYDRAULISCHE AUSLADUNG:

bis 26,70 m mit jib

KRAN MABE:

Aus: w 2,50 m , l 1,05 m , h 2,46 m

ELEKTRONISCHE/HYDRAULISCHE AUSRÜSTUG:

Überlastabschalteneinrichtung FX500

digitaler Steuerblock D850

Funkfernsteuerung RCH/RCS

automatische Dynamik Kontrolle ADC

Flow Sharing

HAUPTMERKMAL:

dynamic Version (.2): mit hebelsystem

System XP

ProLink System und Doppelkniehebel

Schwenkwerk 400° mit Zahnstange und Ritzel

### F395RA xe-dynamic

HEBEKLASSE:

Höchstes Moment 37,10 tm / 364 kNm

GRÖßTE HYDRAULISCHE AUSLADUNG:

bis 26,70 m mit jib

KRAN MABE:

Aus: w 2,50 m , l 1,05 m , h 2,46 m

ELEKTRONISCHE/HYDRAULISCHE AUSRÜSTUG:

Überlastabschalteneinrichtung FX500

digitaler Steuerblock D850

Funkfernsteuerung RCH/RCS

automatische Dynamik Kontrolle ADC

Flow Sharing

HAUPTMERKMAL:

dynamic Version (.2): mit hebelsystem

System XP

ProLink System und Doppelkniehebel

Endlosschwenkwerk 360°

ES

### F395A xe-dynamic

CLASE DE LEVANTAMIENTO:

Momento máximo 37,10 tm / 364 kNm

MÁXIMO ALCANCE HIDRÁULICO:

hasta 26,70 m con jib

DIMENSIONES GRÚA:

desde: w 2,50 m , l 1,05 m , h 2,46 m

DOTACIÓN ELECTRÓNICA/HIDRÁULICA:

unidad de control FX500

distribuidor hidráulico digital D850

unidad de mando radio RCH/RCS

dispositivo control dinámico ADC

flow sharing

CARACTERÍSTICAS:

versión dynamic (.2): con sistema de bielas

dispositivo XP

sistema ProLink y doble mecanismo a biela

rotación 400° con cremallera y piñón

### F395RA xe-dynamic

CLASE DE LEVANTAMIENTO:

Momento máximo 37,10 tm / 364 kNm

MÁXIMO ALCANCE HIDRÁULICO:

hasta 26,70 m con jib

DIMENSIONES GRÚA:

desde: w 2,50 m , l 1,05 m , h 2,46 m

DOTACIÓN ELECTRÓNICA/HIDRÁULICA:

unidad de control FX500

distribuidor hidráulico digital D850

unidad de mando radio RCH/RCS

dispositivo control dinámico ADC

flow sharing

CARACTERÍSTICAS:

versión dynamic (.2): con sistema de biela

dispositivo XP

sistema ProLink y doble mecanismo a biela

rotación continua sobre corona

NL

### F395A xe-dynamic

HIJSKLASSE:

Grootste hijsmoment: 37,10 tm / 364 kNm

MAX BEREIK:

tot 26,70 m met fly-jib

AFMETINGEN:

van: w 2,50 m , l 1,05 m , h 2,46 m

ELEKTRONISCHE/HYDRAULISCHE APPARATUUR:

FX500 besturingseenheid

D850 digitaal vientelblock

RCH/RCS radiografische afstandsbediening

ADC automatische dynamische controle

flow sharing

KARAKTERISTIEKEN:

Dynamische versie (.2) met kniehevelsysteem

XP - voorziening

Prolink system met dubbele kniehevels

Zwenkbereik 400° met tandheugel en pignon

### F395RA xe-dynamic

HIJSKLASSE:

Grootste hijsmoment: 37,10 tm / 364 kNm

MAX BEREIK:

tot 26,70 m met fly-jib

AFMETINGEN:

van: w 2,50 m , l 1,05 m , h 2,46 m

ELEKTRONISCHE/HYDRAULISCHE APPARATUUR:

FX500 besturingseenheid

D850 digitaal vientelblock

RCH/RCS radiografische afstandsbediening

ADC automatische dynamische controle

flow sharing

KARAKTERISTIEKEN:

Dynamische versie (.2) met kniehevelsysteem

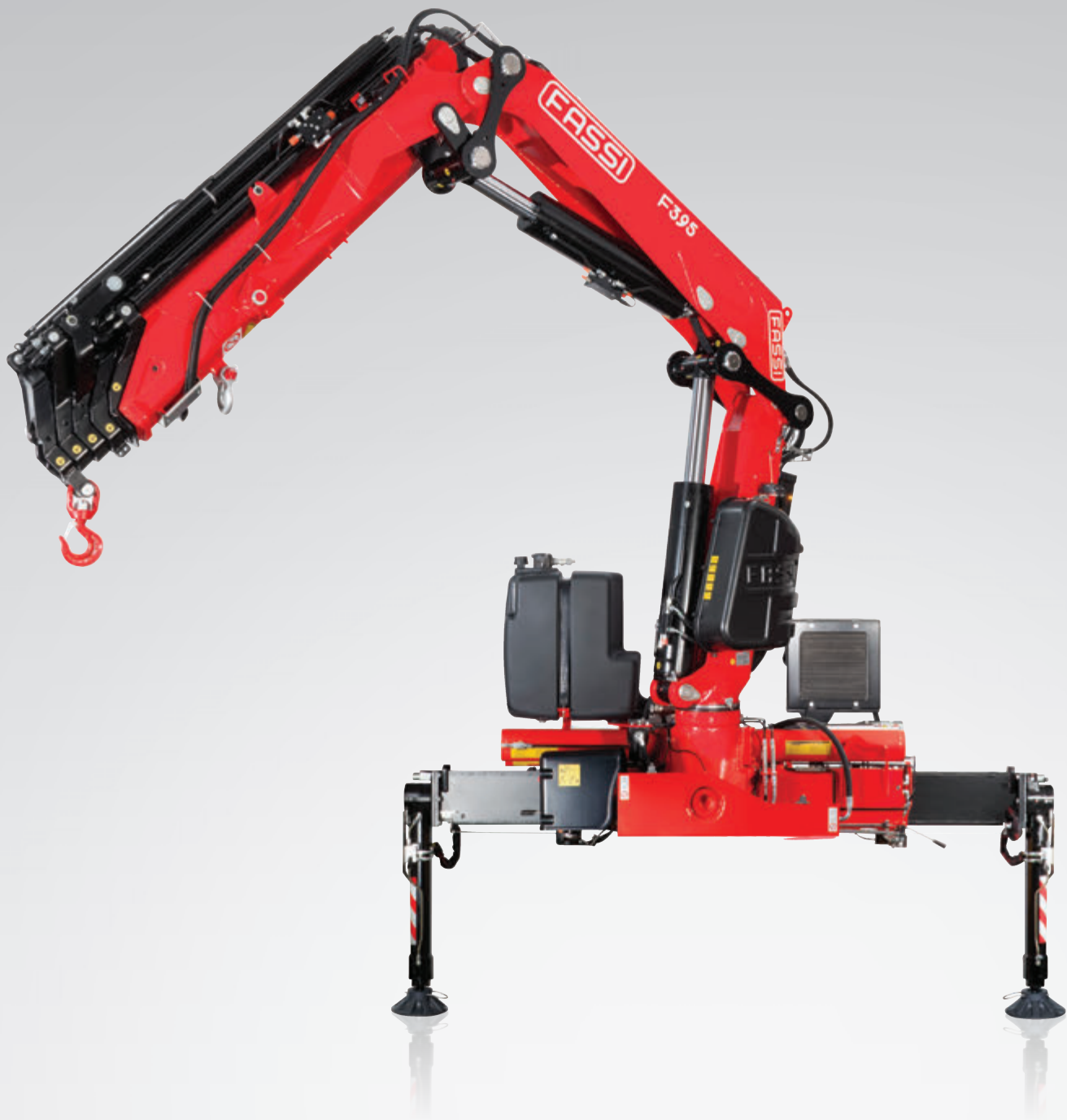
XP - voorziening

Prolink system met dubbele kniehevels

Endlos-Schwenkwerk 360°

Die Bilder sind ausschließlich zur Präsentation des Produktes - Las imágenes son solo propósito de la presentación del producto - De beelden zijn enige doel van de presentatie van het product



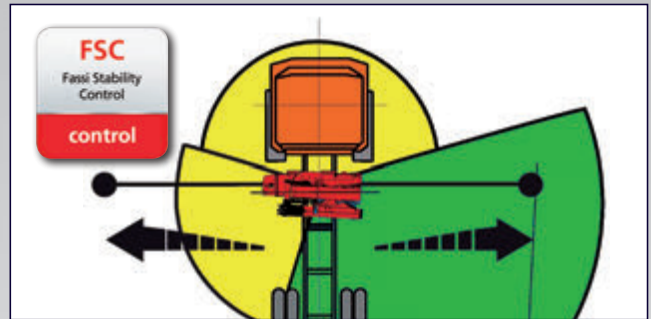


OPTIONAL

|   |  |   |  |   |  |  |   |
|---|--|---|--|---|--|--|---|
| <p><b>ADC</b><br/>Automatic Dynamic Control</p> <p>control</p>  | <p><b>D850</b><br/>Digital Multifunction Distributor Bank</p> <p>control</p> | <p><b>RCH/RCS</b><br/>Radio Remote Control</p> <p>control</p> | <p><b>FX500</b><br/>Fassi Electronic Control</p> <p>control</p>        | <p><b>*FSC</b><br/>Fassi Stability Control</p> <p>control</p> | <p><b>D900</b><br/>Digital Multifunction Distributor Bank</p> <p>control</p> | <p><b>ME</b><br/>Manual Extension</p> <p>control</p> | <p><b>OTC</b><br/>Oil Temperature Control</p> <p>control</p>      |
| <p><b>*CPM</b><br/>Crane Position Monitoring</p> <p>control</p> | <p><b>FS</b><br/>Flow Sharing</p> <p>performance</p>                         | <p><b>XF</b><br/>Extra Fast</p> <p>performance</p>            | <p><b>MPES</b><br/>Multi Power Extension System</p> <p>performance</p> | <p><b>XP</b><br/>Extra Power</p> <p>performance</p>           | <p><b>GAS</b><br/>Grab Automatic Shake</p> <p>control</p>                    | <p><b>FL</b><br/>Full Lift</p> <p>performance</p>    | <p><b>OHT</b><br/>Outrigger Hydraulic Tilt</p> <p>performance</p> |
| <p><b>PROLINK</b><br/>Progressive Link</p> <p>performance</p>   | <p><b>UHSS</b><br/>Ultra High Strength Steel</p> <p>strength</p>             | <p><b>FWD</b><br/>Fewer Welds Design</p> <p>strength</p>      | <p><b>CQ</b><br/>Cast Quality</p> <p>strength</p>                      | <p><b>RPS</b><br/>Rack and Pinion System</p> <p>strength</p>  | <p><b>FSA</b><br/>Fassi Smart App</p> <p>performance</p>                     |  |   |



**FX500**  
Fassi Electronic Control  
**control**



**FSC**  
Fassi Stability Control  
**control**



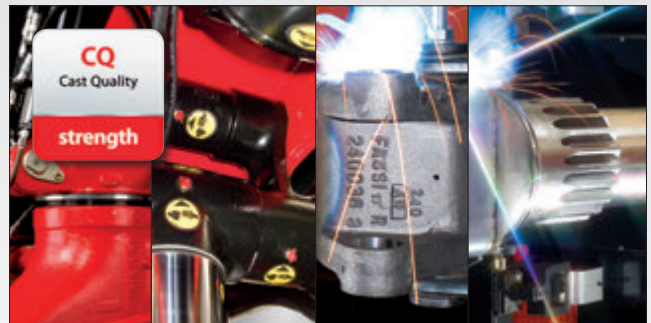
**RCH/RCS**  
Radio Remote Control  
**control**



**D850**  
Digital Multifunction Distributor Bank  
**control**



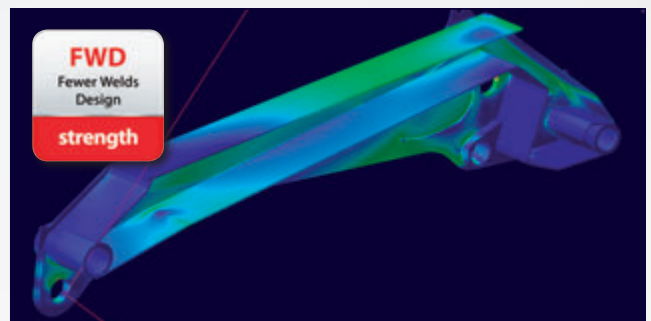
**MPES**  
Multi Power Extension System  
**performance**



**CQ**  
Cast Quality  
**strength**



**FS**  
Flow Sharing  
**performance**



**FWD**  
Fewer Welds Design  
**strength**

Crane belonging to the HC1 HD5 S2 class (if installed on truck) according to EN 12999:2011 - Gru appartenente alla classe HC1 HD5 S2 (se allestita su camion) secondo la norma EN12999:2011 - Grue appartenant à la classe HC1 HD5 S2 (s'il est installé sur le camion) selon la norme EN 12999: 2011 - Crane aus der HC1S2 Klasse (wenn sie auf Lastwagen montiert) nach EN 12999:2011 - Grúa que pertenece a la clase HC1 HD5 S2 (si está instalado en el camión), de acuerdo con la norma EN 12999:2011 - Kraan die behoren tot de HC1 HD5 S2 klasse (indien geïnstalleerd op de vrachtwagen) volgens EN 12999:2011



**GB ROTATION**

Rack rotation with self-centring cast iron wear pad: it ensures the correct and constant coupling between the pinion and the rack, avoiding the wear and tear of the teeth.

**IT ROTAZIONE**

Rotazione a cremagliera con pattini in ghisa autocentranti: garantiscono un corretto e costante accoppiamento tra il pignone e la cremagliera, evitando l'usura dei denti.

**FR ROTATION**

Rotation à crémaillère avec patins en fonte autocentrants : ils garantissent un couplage correct et constant entre le pignon et la crémaillère permettant ainsi d'éviter l'usure des dents.

**DE ZAHNSTANGENSCHWENKWERK**

Leistungsstarkes Zahnstangenschwenkwerk mit selbstzentrierender Führung aus Gusseisen gewährleisten ein permanentes und gleichmäßiges Ineinandergreifen von Ritzel und Zahnstange und verhindern den Verschleiß der Verzahnung.

**ES ROTACIÓN**

Rotación de cremallera con patines de fundición autocentrados: garantizan un acoplamiento constante y correcto entre el piñón y la cremallera, evitando el desgaste de los dientes.

**NL OPZWENKING**

Tandheugelzwenksysteem met zelfcenterende gietijzeren glijblokken: ze garanderen een correcte en constante koppeling van het pignon en de tandheugel en voorkomen de slijtage en beschadiging van de tanden.

## GB

### Features

**BASE** - Base and lower part of the column in cast steel for perfect stress distribution and greater resistance. The absence of welding ensures that the crane offers excellent characteristics of durability to fatigue.

**BOOMS GUIDE** - Extension booms guide shoes, with "forced" assembly to reduce vertical and horizontal clearance, ensuring greater durability. Special guide shoes material with high sliding degree and low greasing request.

**TANK** - Plastic tank, particularly resistant to shocks and the corrosive action of any external element.

**LUBRICATION SYSTEM** - Centralised lubrication system of the base to guarantee easier access for maintenance and control operations.

**OUTRIGGER** - Hydraulically extendable outriggers also in "Extra wide" execution, with jointed outrigger rams plate and hoses fitted inside the stabiliser supports. Independent hydraulic distributor for the control of the outriggers; it can be also activated by radio control (option). Available as option manual or hydraulic tiltable outriggers.

**VERSION C** - Crane version with a shorter secondary arm, to allow a greater height of under-hook lifting. Offers the possibility to lift especially bulky and heavy loads vertically, near the column of the crane. Automatic hooking system for the positioning of the extension booms in transport position when crane is folded behind cab.

### Optional

**LED WORK LIGHT** - the powerful and versatile led work light with adjustable direction helps you to work safely, even in conditions of poor natural light. It can be activated by radio remote control or by the user panel.

**JIB** - Additional hydraulic articulation that allows you to increase the reach of the crane and, once the required height has been reached, to move the load horizontally in relation to the ground (without jeopardising the correct resting configuration of the crane). Exclusive Fassi Prolink system allowing to increase the working angle of the jib by 10 degrees above the horizontal line.

**SEAT** - Ergonomic, protected position to allow the operator greater control when carrying out specific movement and lifting operations. There are many possibilities of adjustments to find out the most comfortable working and control position and heated top seat as option.

**SUPPLEMENTARY FUNCTIONS** - Supplementary functions for the use of hydraulic accessories on the crane and the jib, protected by an exclusive Fassi system consisting of metal trays paired with highly resistant nylon guide-chains. High quality hoses resistant to the ozone action.

**WINCH** - Cable-operated lifting device equipped with an exclusive, patented mechanical, torque and end stop limiter system which avoids the risks resulting from direct and indirect overload applied to the winch itself. Anti-revolving cable and cable guide pulley to make easy the aligned winding of the cable on the winch drum.

## IT

### Caratteristiche

**BASAMENTO** - Basamento e parte inferiore della colonna in fusione d'acciaio per un'ideale distribuzione delle sollecitazioni e per una resistenza superiore. L'assenza di saldature conferisce alla gru eccezionali caratteristiche di durata alla fatica.

**PATTINI DI GUIDA** - Pattini di guida dei bracci sfilabili, a montaggio "forzato" per ridurre giochi verticali e laterali garantendo prolungamento durata. Materiale pattino speciale con elevato grado di scorrimento e richiesta di basso ingrassaggio.

**SERBATOIO** - Serbatoio in materiale plastico particolarmente resistente ai colpi e all'azione corrosiva di qualsiasi elemento esterno.

**SISTEMA DI LUBRIFICAZIONE** - Sistema di lubrificazione centralizzata del basamento per garantire un più facile accesso nelle operazioni di manutenzione e controllo.

**STABILIZZATORI** - Stabilizzatori ad estensione idraulica disponibile anche in versione XL, con piattello stabilizzatore snodato e tubazioni all'interno del supporto stabilizzatori. Comando con distributore indipendente ed opzionale anche via radio. Disponibilità opzionale rotazione manuale o idraulica stabilizzatori.

**VERSIONE C** - Versione di gru con un braccio secondario più corto, in modo da consentire una maggiore altezza di sollevamento sottogancio. Offre la possibilità di sollevare in verticale, vicino alla colonna della gru, carichi particolarmente ingombranti e pesanti. Sistema di aggancio automatico per il posizionamento dei bracci sfilabili in posizione di trasporto con gru ripiegata dietro cabina.

### Optional

**FARO A LED DA LAVORO** - Potente e versatile faro a led a direzione variabile, attivabile dal pannello principale o dalla pulsantiera radiocomando, aiuta a lavorare con sicurezza anche in condizioni di scarsa luminosità ambientale.

**JIB** - Articolazione idraulica supplementare che permette di aumentare lo sbraccio della gru e, raggiunta l'altezza desiderata, spostare il carico orizzontalmente rispetto al terreno (senza pregiudicare la prevista configurazione a riposo della gru). Sistema Prolink Fassi che permette di aumentare l'angolo di lavoro della prolunga idraulica di 10 gradi sopra la linea orizzontale.

**SEGGIOLINO** - Postazione ergonomica e protetta per consentire all'operatore un maggiore controllo nel caso di specifiche operazioni di movimentazione e sollevamento. Posizione di lavoro e dei comandi regolabile ed opzione sedile riscaldato.

**TUBAZIONI SUPPLEMENTARI** - Tubazioni supplementari per l'utilizzo di accessori idraulici, su gru e su prolunghe idrauliche, protette da un esclusivo sistema Fassi composto da canaline in metallo abbinata a catene-guida in nylon ad alta resistenza. Tubi flessibili di alta qualità resistenti all'azione dell'ozono.

**VERRICELLO** - Dispositivo di sollevamento a fune dotato di esclusivo sistema brevettato di limitatore di coppia e di fine corsa meccanico, che evita i rischi derivati da sovraccarico diretto e indiretto applicato al verricello stesso. Fune antigirevole e carrucola guida per riavvolgimento allineato facilitato della fune sul tamburo.

## FR

### Caractéristiques

**EMBASE** - Embase et partie inférieure de la colonne en fusion d'acier pour une répartition optimum des sollicitations et pour une résistance supérieure. L'absence de soudures assure à la grue une longévité exceptionnelle.

**PATINS DE GUIDAGE** - Patins de guidage sur les bras d'extension, à montage "forcé" afin de réduire les jeux verticaux et latéraux prolongeant ainsi la durée de vie de l'ensemble. Patins en matériel spécial avec un degré de glissement élevé et demande réduite d'engrassage.

**RÉSERVOIR** - Réservoir en matière plastique très résistant aux chocs et à l'action corrosive de tout élément extérieur.

**SYSTÈME DE LUBRIFICATION** - Système de lubrification de l'embase centralisé pour garantir l'accès aux opérations d'entretien et de contrôle.

**STABILISATEURS** - Stabilisateurs à extension hydraulique disponible aussi en version "extra large", avec tuyauteries à l'intérieur du support des stabilisateurs (standard seulement sur version « dynamic »). Distributeur hydraulique dédié pour commande manuelle ou radio (en option) des stabilisateurs. Disponibilité comme option des stabilisateurs pivotants manuellement ou hydrauliquement.

**VERSION C** - Version de la grue avec un bras secondaire plus court, de manière à obtenir une hauteur sous crochet plus importante. Elle donne la possibilité de soulever verticalement, au plus près de la colonne de la grue, des charges très encombrantes et lourdes. Système d'accrochage automatique pour le positionnement des bras d'extension en position de transport avec grue repliée derrière cabine.

### En option

**PHARE DE TRAVAIL LED** - Phare de travail led puissant et versatile à direction variable, qui permet de travailler en toute sécurité même avec une mauvaise visibilité. Peut être activé également avec les boutons de la radiocommande ou du panneau utilisateur.

**JIB** - Articulation hydraulique supplémentaire permettant d'augmenter l'extension de la grue et, une fois la hauteur désirée atteinte, de déplacer la charge horizontalement par rapport au sol (sans intervenir sur la configuration initiale de la grue au repos). Système Prolink Fassi exclusif augmentant l'angle de travail des rallonges hydrauliques de 10 degrés au-dessus de la ligne horizontale.

**SIÈGE** - Poste ergonomique et protégé qui permet à l'opérateur un contrôle optimal lors d'opérations de déplacement et de levage spécifiques. Position de travail et des commandes réglable et option siège réchauffé.

**TUYAUTERIES SUPPLÉMENTAIRES** - Tuyauteries supplémentaires pour l'utilisation d'accessoires hydrauliques, sur grues et sur rallonges hydrauliques, protégées par un système exclusif Fassi se composant de supports en métal couplés à des chaînes de guidage en nylon à haute résistance. Tuyauteries flexibles de grande qualité résistantes à l'ozone.

**TREUIL** - Dispositif de levage par câble équipé du système exclusif breveté de limiteur de couple et de fin de course mécanique, évitant les risques de toute surcharge directe ou indirecte infligée au treuil. Câble anti-giratoire et poulie de guidage pour enroulement aligné et facilité du câble sur le tambour.

## DE

### Merkmale

**KRANSOCKEL** - Kransockel und Ritzel der Kransäule in Stahlguss für eine ideale Verteilung der Beanspruchung und eine erhöhte Widerstandsfähigkeit. Fehlende Schweißnähte verleihen dem Kran ausgezeichnete Eigenschaften was die Lebensdauer betrifft.

**GLEITSTÜCKE** - Gleitstücke in den Ausschüben, unter Druck montiert, um senkrechtes und seitliches Spiel zu verringern, gewährleisten so längere Lebensdauer. Spezielles Material für die Gleitstücke gewährleisten hohe Gleiteigenschaften bei geringen Schmierstoffeinsatz.

**TANKS** - Kunststofftanks, besonders stoßfest und korrosionsbeständig.

**SCHMIERLEISTE** - Zentrale Schmierleiste, um einen einfacheren Zugang für Wartungs- und Kontrollarbeiten zu gewährleisten.

**ABSTÜTZUNGEN** - Hydraulisch ausfahrbare Abstützung mit beweglichen und gegossenen Abstütztellern. Die Leitungen sind im Inneren des Abstützträgers verlegt. Spezielles Hydraulikventil für Steuerung der Abstützungen, über die Funkfernbedienung bedienbar. Optional mechanisch oder hydraulisch hohlschwenkbare Abstützzylinder lieferbar.

**VERSION C** - Kranversion mit verkürztem Knickarm, um eine größere Hakenhöhe zu ermöglichen. Dies bietet die Möglichkeit, besonders sperrige Ladungen nahe an der Kransäule anzuheben. Automatisches Sicherungssystem, um die Ausschübe in der richtigen Transportstellung zu verriegeln, wenn der Kran hinter dem Fahrerhaus zusammengelegt wird.

### Optional

**LED ARBEITSSCHEINWERFER** - Der Starke und vielseitige Arbeitsscheinwerfer Led mit einstellbaren Richtung hilft, auch unter schlechten Lichtbedingungen, sicher zu arbeiten. Von der Funkfernbedienung aus- und einschaltbar oder am Display.

**JIB** - Hydraulisch bewegter Zusatzknickarm, der die hydraulische Reichweite des Krans erhöht und wenn die gewünschte Höhe erreicht ist um die Ladung beispielsweise horizontal zu bewegen, ohne andere Kranfunktionen zu betätigen. Das Exklusive Fassi Prolink - System erlaubt ein Überstrecken des Jibs von 10° über der Horizontalen.

**HOCHSITZ** - Ergonomische und geschützte Position, um dem Bediener eine bessere Kontrolle beim Ausfahren und Heben von Lasten zu gestatten. Der Hochsitz besitzt viele Einstellmöglichkeiten, um die bequemste Arbeitsposition zu finden. Optional ist eine beheizbare Sitzschale möglich.

**ZUSÄTZLICHE STEUERLEITUNGEN** - Zusätzliche Steuerleitungen für den Gebrauch von Hydraulikzubehör am Kran und am Jib, geschützt durch ein exklusives Gliederkettensystem von Fassi, das aus Metallführungsschienen kombiniert mit hochwiderstandsfähigen Nylon-Führungsketten besteht. In welchen die hochwertigen und UV - beständige Schläuche verlegt sind.

**SEILWINDE** - Sie verfügt über ein exklusives System mit patentierter Lastzelle und mechanischem Endanschlag, das Risiken durch direkte und indirekte Überlastung, die auf die Seilwinde ausgeübt wird, vermeidet. Verdreharmes Seil und Seilführungsrolle, sorgen für einwandfreies aufrollen des Seiles auf der Windentrommel.

## ES

### Características

**BASE** - Base y parte inferior de la columna de fusión de acero para una distribución ideal de los esfuerzos y para una resistencia superior. La ausencia de soldaduras confiere a la grúa excepcionales características de resistencia a la fatiga.

**PATINES DE GUÍA** - Patines de guía de los brazos extensibles, con montaje "forzado" para reducir las holguras verticales y laterales, garantizando una vida útil más larga. Patines especiales con elevado grado de deslizamiento y baja necesidad de engrase.

**DEPÓSITO** - Depósito de material plástico especialmente resistente a los golpes y a la acción corrosiva de cualquier elemento externo.

**SISTEMA DE LUBRICACIÓN** - Sistema de lubricación centralizada de la base para garantizar un acceso más fácil en las operaciones de mantenimiento y control.

**ESTABILIZADORES** - Estabilizadores con extensión hidráulica también en versión "Extra extensible y cilindro estabilizador con piastra de apoyo articulada y tuberías al interior del soporte estabilizadores. Control con distribuidor hidráulico independiente, también por vía radio (opcion). Disponibilidad opcional de estabilizadores rotantes manual o hidráulico.

**VERSIÓN C** - Versión de grúa con un brazo secundario más corto, con el fin de permitir una mayor altura de elevación debajo del gancho. Ofrece la posibilidad de levantar en vertical, cerca de la columna de la grúa, cargas especialmente grandes y pesadas. Sistema de enganche automático para el posicionamiento de los brazos extensibles en posición de transporte con la grúa plegada detrás de la cabina.

### Optional

**LUZ del TRABAJO LED** - Luz de trabajo led potente y versátil con dirección variable, ayuda a trabajar en seguridad, también en condiciones de iluminación escasa del ambiente. Se puede activar también mediante el cuadro de pulsadores del radiocomando o del panel de usuario.

**JIB** - Articulación hidráulica adicional que permite aumentar el alcance de la grúa y, después de haberse alcanzado la altura deseada, desplazar la carga horizontalmente con respecto al terreno (sin perjudicar la prevista configuración en reposo de la grúa). Sistema exclusivo Prolink Fassi para aumentar el ángulo de trabajo de las prolongas hidráulicas por encima de la línea horizontal de 10 grados.

**ASIENTO** - Puesto ergonómico protegido para permitir al operario un mayor control en caso de operaciones específicas de manipulación y elevación. Posición de trabajo y de los mandos regulables y opción de asiento calefactado.

**TUBERÍAS ADICIONALES** - Tuberías adicionales para el uso de accesorios hidráulicos, en grúas y en extensiones hidráulicas, protegidas por un sistema Fassi exclusivo constituido por canaletas metálicas combinadas con cadenas de guía de nylon de alta resistencia. Tubos flexibles de alta calidad y resistentes a la acción del ozono.

**CABRESTANTE** - Dispositivo de elevación por cable equipado con un exclusivo sistema patentado de doble limitador final de carrera mecánico, que evita los riesgos que derivan de las sobrecargas directas e indirectas aplicadas sobre el propio cabrestante. Cable anti giro y polea guiada para rebobinado alineado al tambor.

## NL

### Functies

**BASIS** - Kraanvoet en onderzijde kolom uit gietstaal voor ideale spanningsverdeling en grotere weerstand. Door de afwezigheid van lasnaden is de kraan uitzonderlijk bestendig tegen materiaalmoetheid.

**GLIJPLATEN** - Glijplaten van de uitschuifbare mastdelen, met "geforceerde" montage om de verticale en horizontale speling te reduceren en een langere levensduur te garanderen. Speciaal glijplaatmateriaal met een hoge glijfactor en een lage smeringsvraag.

**OLIETANK** - Kunststof olietank, bijzonder slagbestendig en corrosiebestendig tegen werking van externe invloeden.

**SMEERSYSTEEM** - Gecentraliseerd smeersysteem van de kraanvoet om een gemakkelijkere toegang tijdens de onderhouds- en controlewerkzaamheden te garanderen.

**STEMPELPOTEN** - Hydraulisch uitschuifbare afstempcilinders ook in "Extra Breed" uitvoering met de slangen inwendig in de steunpootbalken. Onafhankelijk hydraulisch ventielblok voor de bediening van de afstempcilinders; welke overigens ook radiografisch bediend kunnen worden (optioneel). Handmatig of hydraulisch opzwenkbare afstempcilinders optioneel verkrijgbaar.

**C VERSIE** - Kraanuitvoering met een kortere knikarm, zodat de hijshoogte onder de lasthaak groter is. Biedt de mogelijkheid om bijzonder omvangrijke en zware lasten verticaal te heffen, dicht bij de kolom van de kraan. Automatisch haaksysteem voor de positionering van de uitschuifbare mastdelen in de vervoerspositie, indien de kraan is opgevouwen achter de cabine.

### Optionele

**LED WERKLAMP** - de krachtige en veelzijdige werklamp, alle richtingen instelbaar, helpt u om veilig te werken, zelfs bij slecht natuurlijk daglicht. Deze kan geactiveerd worden door middel van de radiografische afstandsbediening of door middel van het gebruikersbedieningspaneel.

**JIB** - Extra knikbare hydraulische verlenging om de reikwijdte van de kraan te vergroten en om de last horizontaal te verplaatsen ten opzichte van de grond wanneer de gewenste hoogte bereikt is (zonder de voorziene configuratie van de kraan in de ruststand te beïnvloeden). Exclusief Fassi Prolink systeem, welke toestaat om de werkhoeke van de jib te vergroten tot 10 graden boven de horizontale lijn.

**HOOGZIT** - Ergonomische beschermde bedieningsplaats, om de bediener meer controle toe te staan tijdens het uitvoeren van specifieke verplaatsings- en hijswerkzaamheden. Er zijn vele mogelijkheden tot afstellen voor de meest comfortabele werkhouding en bedieningspositie en optioneel een verwarmde hoogzitstoel.

**EXTRA FUNCTIES** - Extra functies voor het gebruik van hydraulische accessoires op de kraan en op de jib, beschermd door een exclusief systeem van Fassi, bestaande uit metalen goten gecombineerd met nylon hogeweerstandsgeleidekettingen. Slangen van hoge kwaliteit met verhoogde weerstand tegen ozon - invloeden.

**LIER** - Hijsinrichting met een lierkabel uitgevoerd met een exclusief, gepatenteerd mechanisch, koppelbegrenzings- en eindafslagsysteem, dat de risico's voorkomt, die veroorzaakt worden door directe en indirecte overbelasting op de lier zelf. Draaivrije lierkabel en lierkabel geleidingskatrol om het uitgelijnd op- en afrollen van de lierkabel op de liertrommel makkelijk te maken.



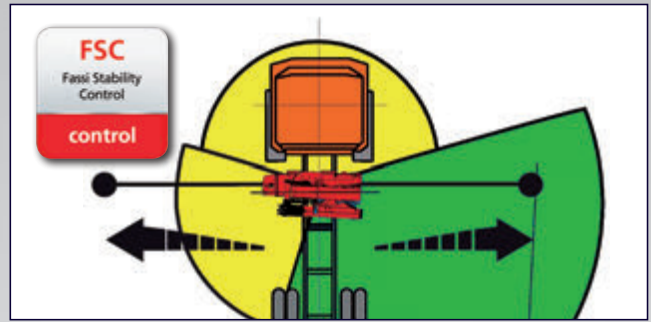
OPTIONAL

|   |  |   |  |   |  |  |   |
|---|--|---|--|---|--|--|---|
| <p><b>ADC</b><br/>Automatic Dynamic Control</p> <p>control</p>  | <p><b>D850</b><br/>Digital Multifunction Distributor Bank</p> <p>control</p> | <p><b>RCH/RCS</b><br/>Radio Remote Control</p> <p>control</p> | <p><b>FX500</b><br/>Fassi Electronic Control</p> <p>control</p>        | <p><b>*FSC</b><br/>Fassi Stability Control</p> <p>control</p> | <p><b>D900</b><br/>Digital Multifunction Distributor Bank</p> <p>control</p> | <p><b>ME</b><br/>Manual Extension</p> <p>control</p> | <p><b>OTC</b><br/>Oil Temperature Control</p> <p>control</p>      |
| <p><b>*CPM</b><br/>Crane Position Monitoring</p> <p>control</p> | <p><b>FS</b><br/>Flow Sharing</p> <p>performance</p>                         | <p><b>XF</b><br/>Extra Fast</p> <p>performance</p>            | <p><b>MPES</b><br/>Multi Power Extension System</p> <p>performance</p> | <p><b>XP</b><br/>Extra Power</p> <p>performance</p>           | <p><b>GAS</b><br/>Grab Automatic Shake</p> <p>control</p>                    | <p><b>FL</b><br/>Full Lift</p> <p>performance</p>    | <p><b>OHT</b><br/>Outrigger Hydraulic Tilt</p> <p>performance</p> |
| <p><b>PROLINK</b><br/>Progressive Link</p> <p>performance</p>   | <p><b>UHSS</b><br/>Ultra High Strength Steel</p> <p>strength</p>             | <p><b>FWD</b><br/>Fewer Welds Design</p> <p>strength</p>      | <p><b>CQ</b><br/>Cast Quality</p> <p>strength</p>                      | <p><b>FSA</b><br/>Fassi Smart App</p> <p>performance</p>      |  |  |   |





**FX500**  
Fassi Electronic Control  
control



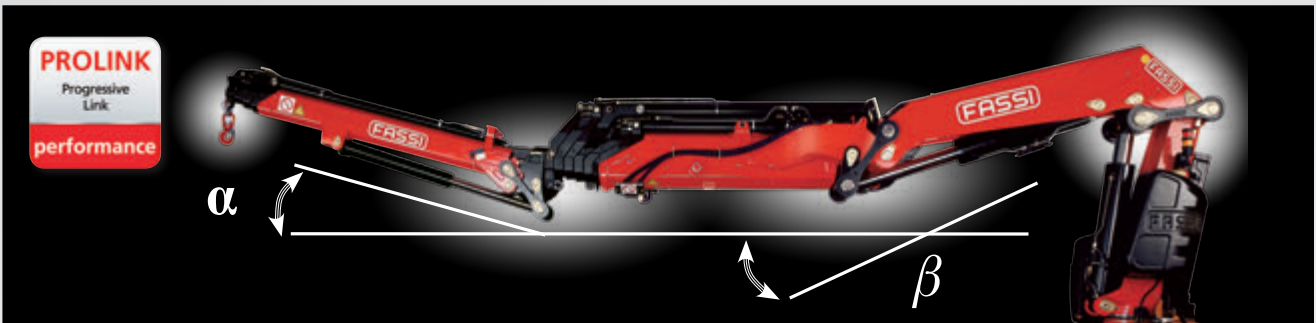
**FSC**  
Fassi Stability Control  
control



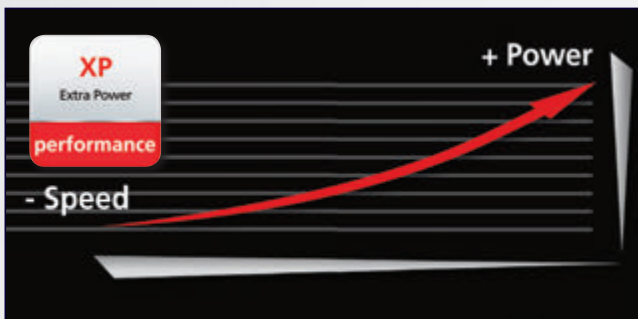
**RCH/RCS**  
Radio Remote Control  
control



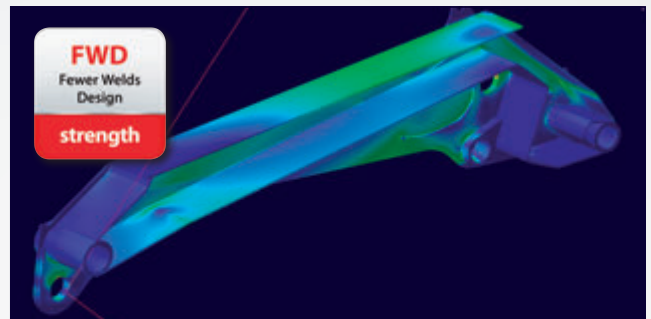
**D850**  
Digital Multifunction Distributor Bank  
control



**PROLINK**  
Progressive Link  
performance



**XP**  
Extra Power  
performance



**FWD**  
Fewer Welds Design  
strength

Crane belonging to the HC1 HD5 S2 class (if installed on truck) according to EN 12999:2011 - Gru appartenente alla classe HC1 HD5 S2 (se allestita su camion) secondo la norma EN12999:2011 - Grue appartenant à la classe HC1 HD5 S2 (s'il est installé sur le camion) selon la norme EN 12999: 2011 - Crane aus der HC1S2 Klasse (wenn sie auf Lastwagen montiert) nach EN 12999:2011 - Grúa que pertenece a la clase HC1 HD5 S2 (si está instalado en el camión), de acuerdo con la norma EN 12999:2011 - Kraan die behoren tot de HC1 HD5 S2 klasse (indien geïnstalleerd op de vrachtwagen) volgens EN 12999:2011



**GB CONTINUOUS ROTATION**

Continuous rotation with double roller and ball guide turntable and motoreducer.

**IT ROTAZIONE CONTINUA**

Rotazione continua su ralla a doppia circolazione di sfere con motoriduttore.

**FR ROTATION CONTINUE**

Rotation continue sur couronne dentée à double guidage par roulements avec motoréducteur.

**DE 360°-ENDLOS SCHWENKBEREICH**

360°-Endlos Schwenkbereich, Drehkranz doppelt Kugellagert mit Getriebemotor.

**ES ROTACIÓN CONTINUA**

Rotación continua en chumacera de doble circulación de bolas con motorreductor.

**NL VOORTDURENDE OPZWENKING**

Voortdurende opzwenking over wagensmeer met dubbele rollagers en bewegingsreducerklep.

## GB

### Features

**BASE** - Base with slots for tie rod fastening or for integrated counterframe allowing limitation of fitting height.

**BOOMS GUIDE** - Extension booms guide shoes, with "forced" assembly to reduce vertical and horizontal clearance, ensuring greater durability. Special guide shoes material with high sliding degree and low greasing request.

**TANK** - Plastic tank, particularly resistant to shocks and the corrosive action of any external element.

**OUTRIGGER** - Hydraulically extendable outriggers also in "Extra wide" execution, with hoses fitted inside the stabiliser supports (standard only on dynamic crane version). Independent hydraulic distributor for the control of the outriggers; it can be also activated by radio control (option). Available as option manual or hydraulic tiltable outriggers.

**VERSION C** - Crane version with a shorter secondary arm, to allow a greater height of under-hook lifting. Offers the possibility to lift especially bulky and heavy loads vertically, near the column of the crane. Automatic hooking system for the positioning of the extension booms in transport position when crane is folded behind cab.

### Optional

**LED WORK LIGHT** - the powerful and versatile led work light with adjustable direction helps you to work safely, even in conditions of poor natural light. It can be activated by radio remote control or by the user panel.

**JIB** - Additional hydraulic articulation that allows you to increase the reach of the crane and, once the required height has been reached, to move the load horizontally in relation to the ground (without jeopardising the correct resting configuration of the crane). Exclusive Fassi Prolink system allowing to increase the working angle of the jib by 10 degrees above the horizontal line.

**SEAT** - Ergonomic, protected position to allow the operator greater control when carrying out specific movement and lifting operations. There are many possibilities of adjustments to find out the most comfortable working and control position and heated top seat as option.

**SUPPLEMENTARY FUNCTIONS** - Supplementary functions for the use of hydraulic accessories on the crane and the jib, protected by an exclusive Fassi system consisting of metal trays paired with highly resistant nylon guide-chains. High quality hoses resistant to the ozone action.

**WINCH** - Cable-operated lifting device equipped with an exclusive, patented mechanical, torque and end stop limiter system which avoids the risks resulting from direct and indirect overload applied to the winch itself. Anti-revolving cable and cable guide pulley to make easy the aligned winding of the cable on the winch drum.

## IT

### Caratteristiche

**BASAMENTO** - Basamento con asole per fissaggio con tiranti o per controtelaio integrato che consente il contenimento dell'altezza di installazione.

**PATTINI DI GUIDA** - Pattini di guida dei bracci sfilabili, a montaggio "forzato" per ridurre giochi verticali e laterali garantendo prolungamento durata. Materiale pattino speciale con elevato grado di scorrimento e richiesta di basso ingrassaggio.

**SERBATOIO** - Serbatoio in materiale plastico particolarmente resistente ai colpi e all'azione corrosiva di qualsiasi elemento esterno.

**STABILIZZATORI** - Stabilizzatori ad estensione idraulica disponibile anche in versione XL, con tubazioni all'interno del supporto stabilizzatori (standard solo su versione dynamic). Comando con distributore indipendente ed opzionale anche via radio. Disponibilità opzionale di rotazione manuale o idraulica stabilizzatori.

**VERSIONE C** - Versione di gru con un braccio secondario più corto, in modo da consentire una maggiore altezza di sollevamento sottogancio. Offre la possibilità di sollevare in verticale, vicino alla colonna della gru, carichi particolarmente ingombranti e pesanti. Sistema di aggancio automatico per il posizionamento dei bracci sfilabili in posizione di trasporto con gru ripiegata dietro cabina.

### Optional

**FARO A LED DA LAVORO** - Potente e versatile faro a led a direzione variabile, attivabile dal pannello principale o dalla pulsantiera radiocomando, aiuta a lavorare con sicurezza anche in condizioni di scarsa luminosità ambientale.

**JIB** - Articolazione idraulica supplementare che permette di aumentare lo sbraccio della gru e, raggiunta l'altezza desiderata, spostare il carico orizzontalmente rispetto al terreno (senza pregiudicare la prevista configurazione a riposo della gru). Sistema Prolink Fassi che permette di aumentare l'angolo di lavoro della prolunga idraulica di 10 gradi sopra la linea orizzontale.

**SEGGIOLINO** - Postazione ergonomica e protetta per consentire all'operatore un maggiore controllo nel caso di specifiche operazioni di movimentazione e sollevamento. Posizione di lavoro e dei comandi regolabile ed opzione sedile riscaldato.

**TUBAZIONI SUPPLEMENTARI** - Tubazioni supplementari per l'utilizzo di accessori idraulici, su gru e su prolunghe idrauliche, protette da un esclusivo sistema Fassi composto da canaline in metallo abbinata a catene-guida in nylon ad alta resistenza. Tubi flessibili di alta qualità resistenti all'azione dell'ozono.

**VERRICELLO** - Dispositivo di sollevamento a fune dotato di esclusivo sistema brevettato di limitatore di coppia e di fine corsa meccanico, che evita i rischi derivati da sovraccarico diretto e indiretto applicato al verricello stesso. Fune antigirevole e carrucola guida per riavvolgimento allineato facilitato della fune sul tamburo.

## FR

### Caractéristiques

**EMBASE** - Embase avec oreilles de fixation et tirants ou par faux-châssis intégré limitant la hauteur de l'installation.

**PATINS DE GUIDAGE** - Patins de guidage sur les bras d'extension, à montage "forcé" afin de réduire les jeux verticaux et latéraux prolongeant ainsi la durée de vie de l'ensemble. Patins en matériel spécial avec un degré de glissement élevé et demande réduite d'engrassage.

**RÉSERVOIR** - Réservoir en matière plastique très résistant aux chocs et à l'action corrosive de tout élément extérieur.

**STABILISATEURS** - Stabilisateurs à extension hydraulique disponible aussi en version "Extra large", avec tuyauteries à l'intérieur du support des stabilisateurs (standard seulement sur version dynamic). Distributeur hydraulique dédié pour commande manuelle ou radio (en option) des stabilisateurs. Disponibilité comme option des stabilisateurs pivotants manuellement ou hydrauliquement.

**VERSION C** - Version de la grue avec un bras secondaire plus court, de manière à obtenir une hauteur sous crochet plus importante. Elle donne la possibilité de soulever verticalement, au plus près de la colonne de la grue, des charges très encombrantes et lourdes. Système d'accrochage automatique pour le positionnement des bras d'extension en position de transport avec grue repliée derrière cabine.

### En option

**PHARE DE TRAVAIL LED** - Phare de travail led puissant et versatile à direction variable, qui permet de travailler en toute sécurité même avec une mauvaise visibilité. Peut être activé également avec les boutons de la radiocommande ou du panneau utilisateur.

**JIB** - Articulation hydraulique supplémentaire permettant d'augmenter l'extension de la grue et, une fois la hauteur désirée atteinte, de déplacer la charge horizontalement par rapport au sol (sans intervenir sur la configuration initiale de la grue au repos). Système Prolink Fassi exclusif augmentant l'angle de travail des rallonges hydrauliques de 10 degrés au-dessus de la ligne horizontale.

**SIÈGE** - Poste ergonomique et protégé qui permet à l'opérateur un contrôle optimal lors d'opérations de déplacement et de levage spécifiques. Position de travail et des commandes réglable et option siège réchauffé.

**TUYAUTERIES SUPPLÉMENTAIRES** - Tuyauteries supplémentaires pour l'utilisation d'accessoires hydrauliques, sur grues et sur rallonges hydrauliques, protégées par un système exclusif Fassi se composant de supports en métal couplés à des chaînes de guidage en nylon à haute résistance. Tuyauteries flexibles de grande qualité résistantes à l'ozone.

**TREUIL** - Dispositif de levage par câble équipé du système exclusif breveté de limiteur de couple et de fin de course mécanique, évitant les risques de toute surcharge directe ou indirecte infligée au treuil. Câble anti-giratoire et poulie de guidage pour enroulement aligné et facilité du câble sur le tambour.

**DE****Merkmale**

**KRANSOCKEL** - Unterbau mit Langlöchern zum Befestigen mit Zugstangen oder für integrierten Gegenrahmen zum Beschränken der Installationshöhe.

**GLEITSTÜCKE** - Gleitstücke in den Ausschüben, unter Druck montiert, um senkrechtes und seitliches Spiel zu verringern, gewährleisten so längere Lebensdauer. Spezielles Material für die Gleitstücke gewährleisten hohe Gleiteigenschaften bei geringen Schmierstoffeinsatz.

**TANKS** - Kunststofftanks, besonders stoßfest und korrosionsbeständig.

**ABSTÜTZUNGEN** - Hydraulisch ausfahrbare Abstützung mit beweglichen und gegossenen Abstütztellern. Die Leitungen sind im Inneren des Abstützträgers verlegt. Spezielles Hydraulikventil für Steuerung der Abstützungen, über die Funkfernbedienung bedienbar. Optional mechanisch oder hydraulisch hochschwenkbare Abstützzylinder lieferbar.

**VERSION C** - Kranversion mit verkürztem Knickarm, um eine größere Hakenhöhe zu ermöglichen. Dies bietet die Möglichkeit, besonders sperrige Ladungen nahe an der Kransäule anzuheben. Automatisches Sicherungssystem, um die Ausschübe in der richtigen Transportstellung zu verriegeln, wenn der Kran hinter dem Fahrerhaus zusammgelegt wird.

**Optional**

**LED ARBEITSSCHEINWERFER** - Der Starke und vielseitige Arbeitsscheinwerfer Led mit einstellbaren Richtung hilft, auch unter schlechten Lichtbedingungen, sicher zu arbeiten. Von der Funkfernbedienung aus- und einschaltbar oder am Display.

**JIB** - Hydraulisch bewegter Zusatzknickarm, der die hydraulische Reichweite des Krans erhöht und wenn die gewünschte Höhe erreicht ist um die Ladung beispielsweise horizontal zu bewegen, ohne andere Kranfunktionen zu betätigen. Das Exklusive Fassi Prolink - System erlaubt ein Überstrecken des Jibs von 10° über der Horizontalen.

**HOCHSITZ** - Ergonomische und geschützte Position, um dem Bediener eine bessere Kontrolle beim Ausfahren und Heben von Lasten zu gestatten. Der Hochsitz besitzt viele Einstellmöglichkeiten, um die bequemste Arbeitsposition zu finden. Optional ist eine beheizbare Sitzschale möglich.

**ZUSÄTZLICHE STEUERLEITUNGEN** - Zusätzliche Steuerleitungen für den Gebrauch von Hydraulikzubehör am Kran und am Jib, geschützt durch ein exklusives Gliederkettensystem von Fassi, das aus Metallführungsschienen kombiniert mit hochwiderstandsfähigen Nylon-Führungsketten besteht. In welchen die hochwertigen und UV - beständige Schläuche verlegt sind.

**SEILWINDE** - Sie verfügt über ein exklusives System mit patentierter Lastzelle und mechanischem Endanschlag, das Risiken durch direkte und indirekte Überlastung, die auf die Seilwinde ausgeübt wird, vermeidet. Verdreiharmes Seil und Seilführungsrolle, sorgen für einwandfreies aufrollen des Seiles auf der Windentrommel.

**ES****Características**

**BASE** - Base con ojales para la fijación con tirantes o para contra bastidor integrado que permite la limitación de la altura de instalación.

**PATINES DE GUÍA** - Patines de guía de los brazos extensibles, con montaje "forzado" para reducir las holguras verticales y laterales, garantizando una vida útil más larga. Patines especiales con elevado grado de deslizamiento y baja necesidad de engrase.

**DEPÓSITO** - Depósito de material plástico especialmente resistente a los golpes y a la acción corrosiva de cualquier elemento externo..

**ESTABILIZADORES** - Estabilizadores con extensión hidráulica también en versión "Extra extensible" y tuberías al interior del soporte estabilizadores (estandar solo sobre Dynamic versión). Control con distribuidor hidráulico independiente, también por vía radio (opcion). Disponibilidad opcional de estabilizadores rotantes manual o hidráulico.

**VERSIÓN C** - Versión de grúa con un brazo secundario más corto, con el fin de permitir una mayor altura de elevación debajo del gancho. Ofrece la posibilidad de levantar en vertical, cerca de la columna de la grúa, cargas especialmente grandes y pesadas. Sistema de enganche automático para el posicionamiento de los brazos extensibles en posición de transporte con la grúa plegada detrás de la cabina.

**Opcional**

**LUZ DEL TRABAJO LED** - Luz de trabajo led potente y versátil con dirección variable, ayuda a trabajar en seguridad, también en condiciones de iluminación escasa del ambiente. Se puede activar también mediante el cuadro de pulsadores del radiocomando o del panel de usuario.

**JIB** - Articulación hidráulica adicional que permite aumentar el alcance de la grúa y, después de haberse alcanzado la altura deseada, desplazar la carga horizontalmente con respecto al terreno (sin perjudicar la prevista configuración en reposo de la grúa). Sistema exclusivo Prolink Fassi para aumentar el ángulo de trabajo de las prolongas hidráulicas por encima de la línea horizontal de 10 grados.

**ASIENTO** - Puesto ergonómico protegido para permitir al operario un mayor control en caso de operaciones específicas de manipulación y elevación. Posición de trabajo y de los mandos regulables y opción de asiento calefactado.

**TUBERÍAS ADICIONALES** - Tuberías adicionales para el uso de accesorios hidráulicos, en grúas y en extensiones hidráulicas, protegidas por un sistema Fassi exclusivo constituido por canaletas metálicas combinadas con cadenas de guía de nylon de alta resistencia. Tubos flexibles de alta calidad y resistentes a la acción del ozono.

**CABRESTANTE** - Dispositivo de elevación por cable equipado con un exclusivo sistema patentado de doble limitador final de carrera mecánico, que evita los riesgos que derivan de las sobrecargas directas e indirectas aplicadas sobre el propio cabrestante. Cable anti giro y polea guiada para rebobinado alineado al tambor.

**NL****Functies**

**BASIS** - Kraanvoet middels draadeindmontage of voor geïntegreerde montage in het hulpchassis, om zo de montagehoogte te beperken.

**GLIJPLATEN** - Glijplaten van de uitschuifbare mastdelen, met "geforceerde" montage om de verticale en horizontale speling te reduceren en een langere levensduur te garanderen. Speciaal glijplaatmateriaal met een hoge glijfactor en een lage smeringsvraag.

**OLIETANK** - Kunststof olietank, bijzonder slagbestendig en corrosiebestendig tegen werking van externe invloeden.

**STEMPELPOTEN** - Hydraulisch uitschuifbare afstempelcilinders ook in "Extra Breed" uitvoering met de slangen inwendig in de steunpootbalken. Onafhankelijk hydraulisch ventielblok voor de bediening van de afstempelcilinders; welke overigens ook radiografisch bediend kunnen worden (optioneel). Handmatig of hydraulisch opzwenkbare afstempelcilinders optioneel verkrijgbaar.

**C VERSIE** - Kraanuitvoering met een kortere knikarm, zodat de hijshoogte onder de lasthaak groter is. Biedt de mogelijkheid om bijzonder omvangrijke en zware lasten verticaal te heffen, dicht bij de kolom van de kraan. Automatisch haaksysteem voor de positionering van de uitschuifbare mastdelen in de vervoerspositie, indien de kraan is opgevouwen achter de cabine.

**Optionele**

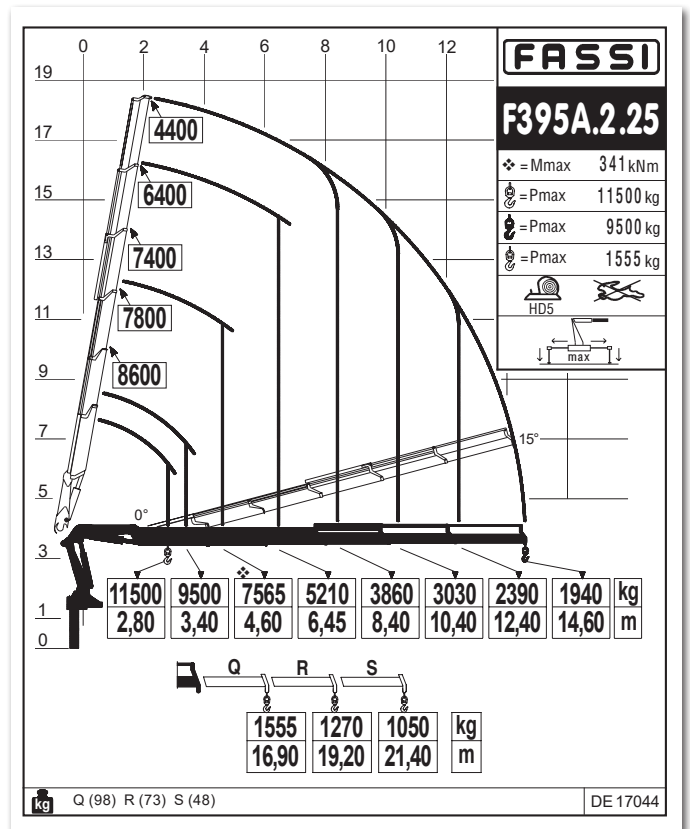
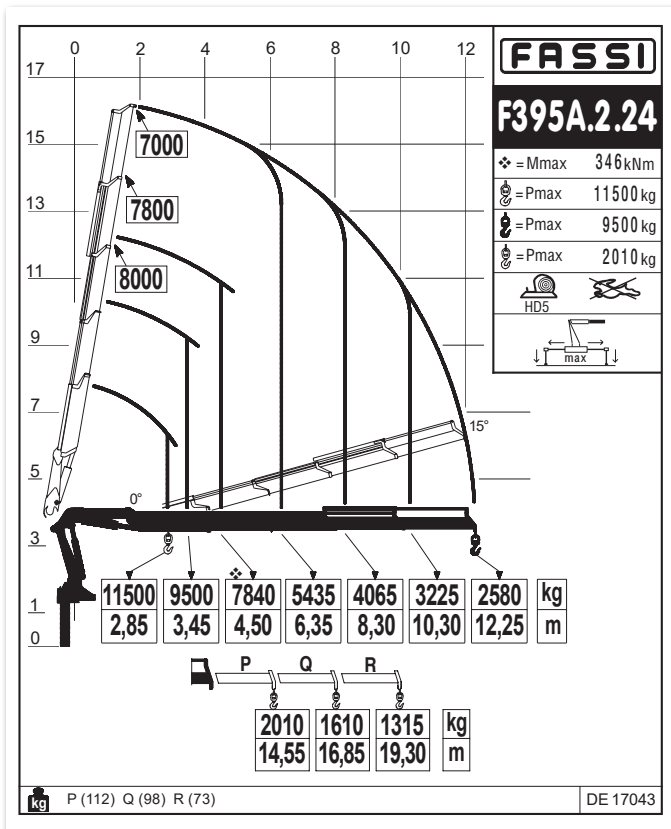
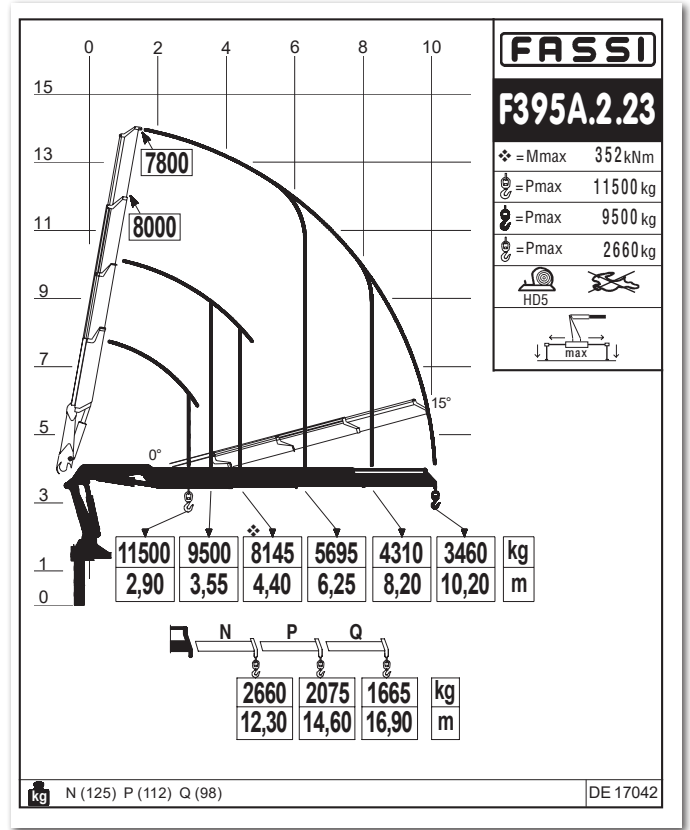
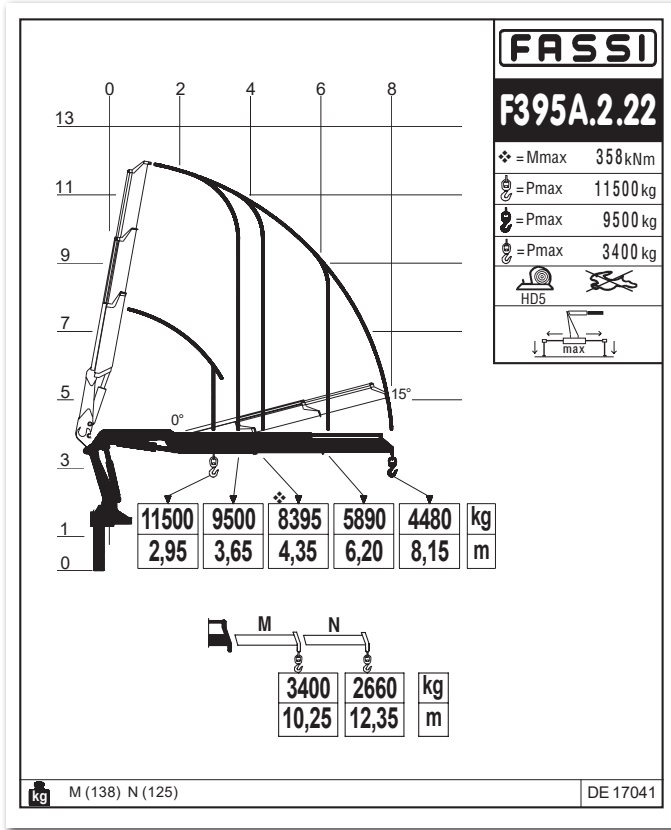
**LED WERKLAMP** - de krachtige en veelzijdige werklamp, alle richtingen instelbaar, helpt u om veilig te werken, zelfs bij slecht natuurlijk daglicht. Deze kan geactiveerd worden door middel van de radiografische afstandsbediening of door middel van het gebruikersbedieningspaneel.

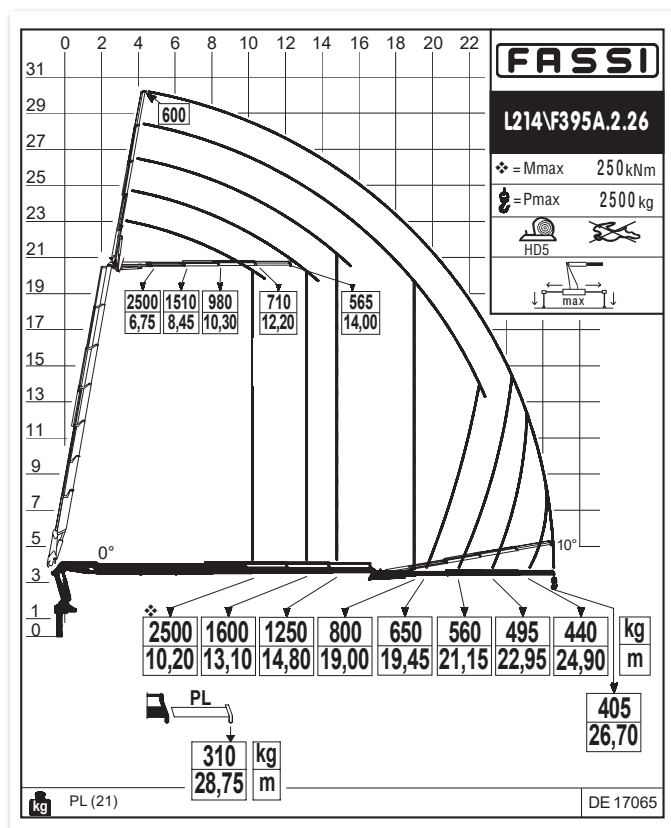
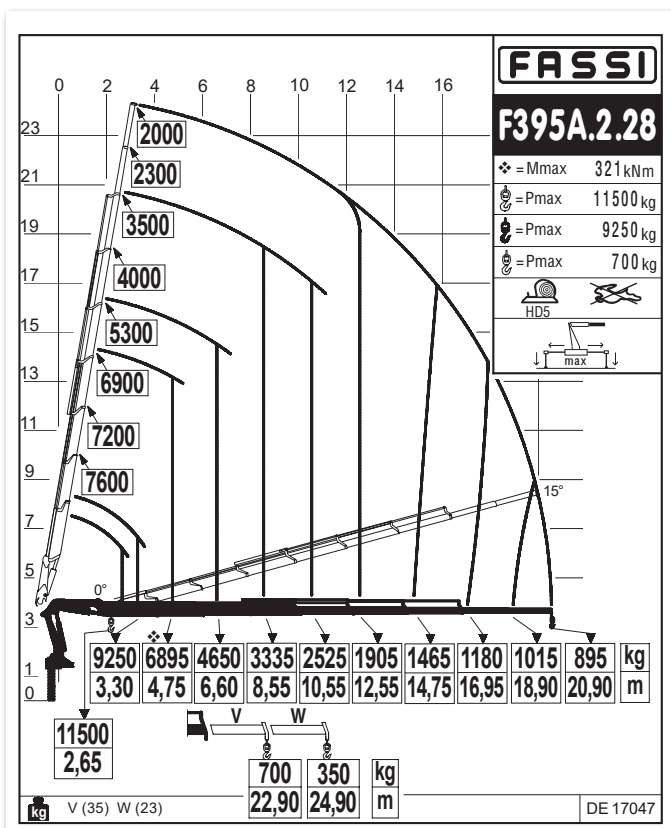
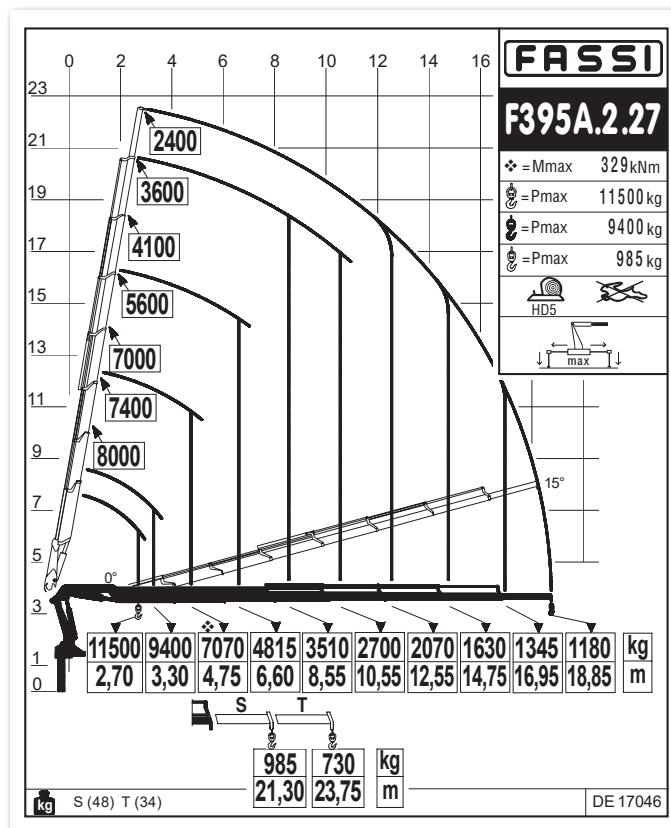
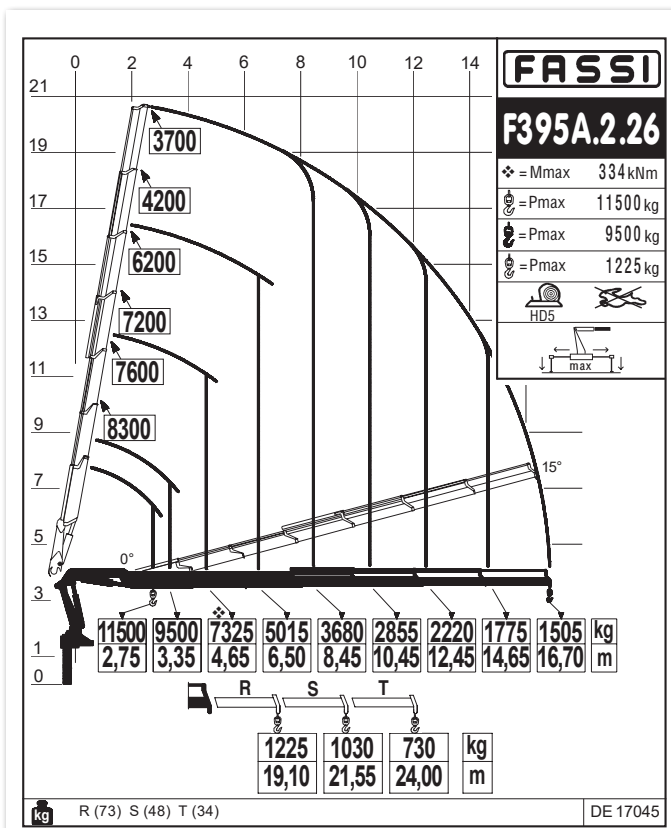
**JIB** - Extra knikbare hydraulische verlenging om de reikwijdte van de kraan te vergroten en om de last horizontaal te verplaatsen ten opzichte van de grond wanneer de gewenste hoogte bereikt is (zonder de voorziene configuratie van de kraan in de ruststand te beïnvloeden). Exclusief Fassi Prolink systeem, welke toestaat om de werkhoeke van de jib te vergroten tot 10 graden boven de horizontale lijn.

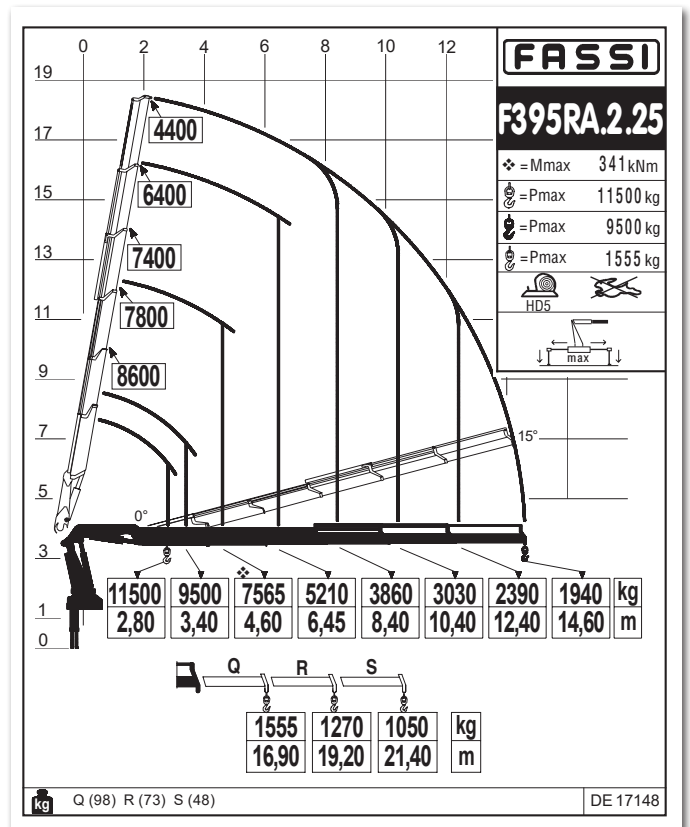
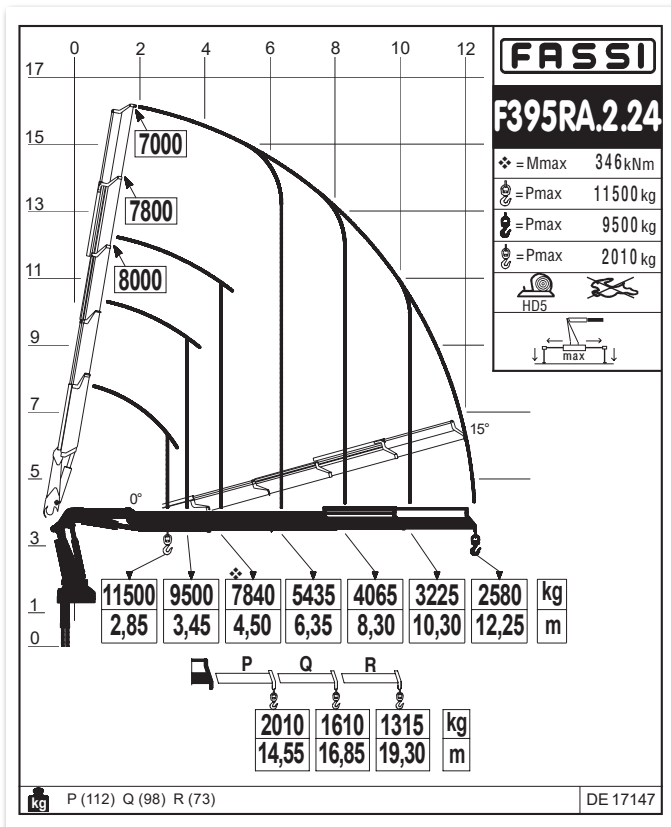
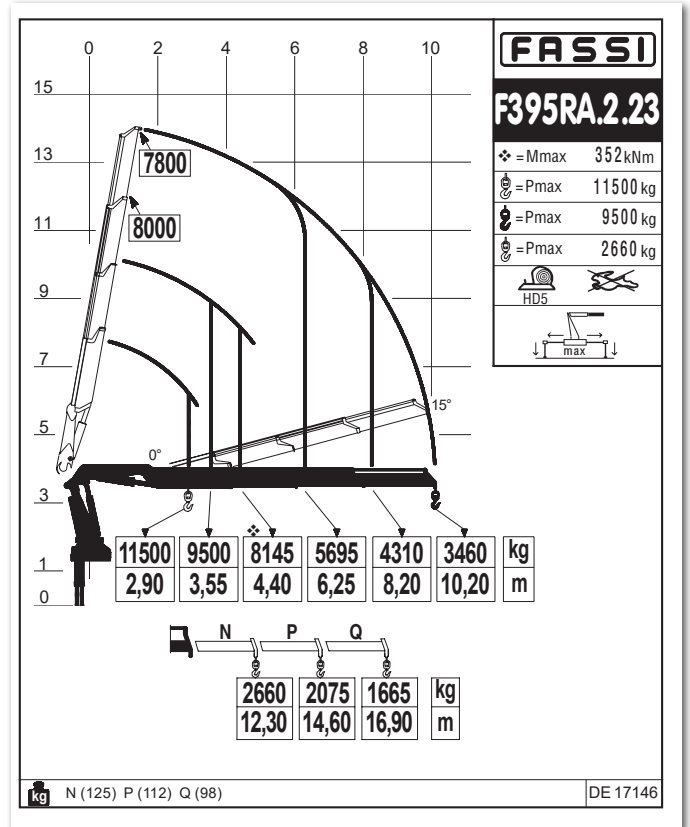
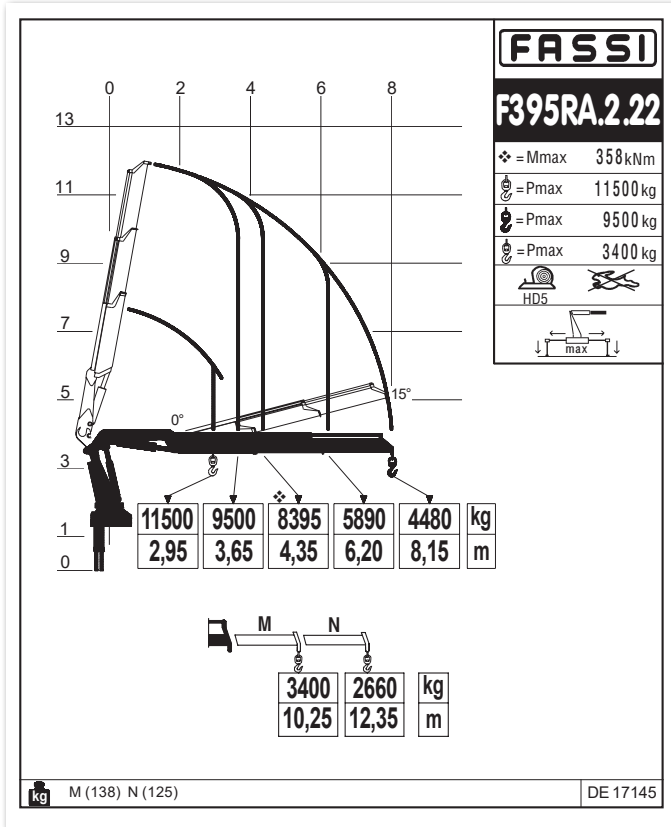
**HOOGZIT** - Ergonomische beschermde bedieningsplaats, om de bediener meer controle toe te staan tijdens het uitoefenen van specifieke verplaatsings- en hijswerkzaamheden. Er zijn vele mogelijkheden tot afstellen voor de meest comfortabele werkhouding en bedieningspositie en optioneel een verwarmde hoogzitstoel.

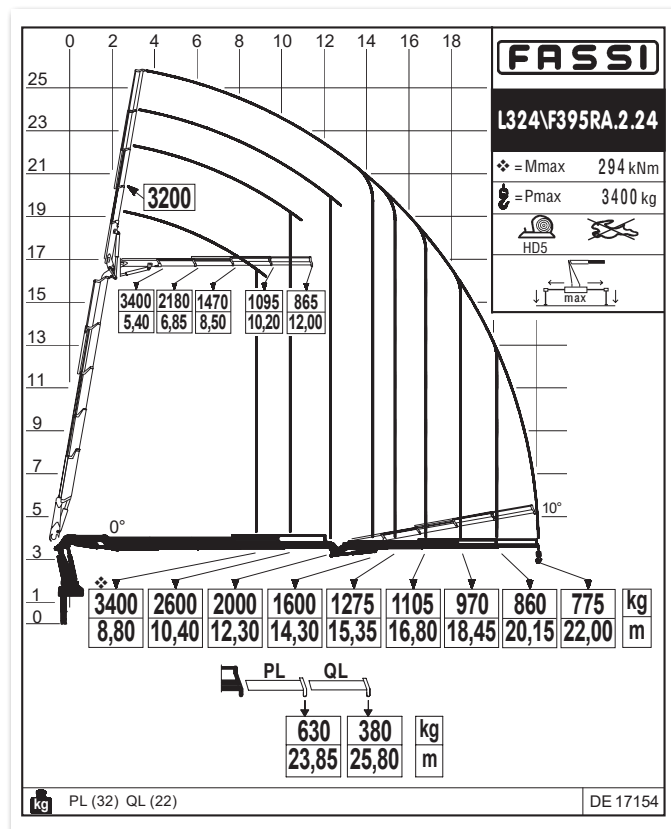
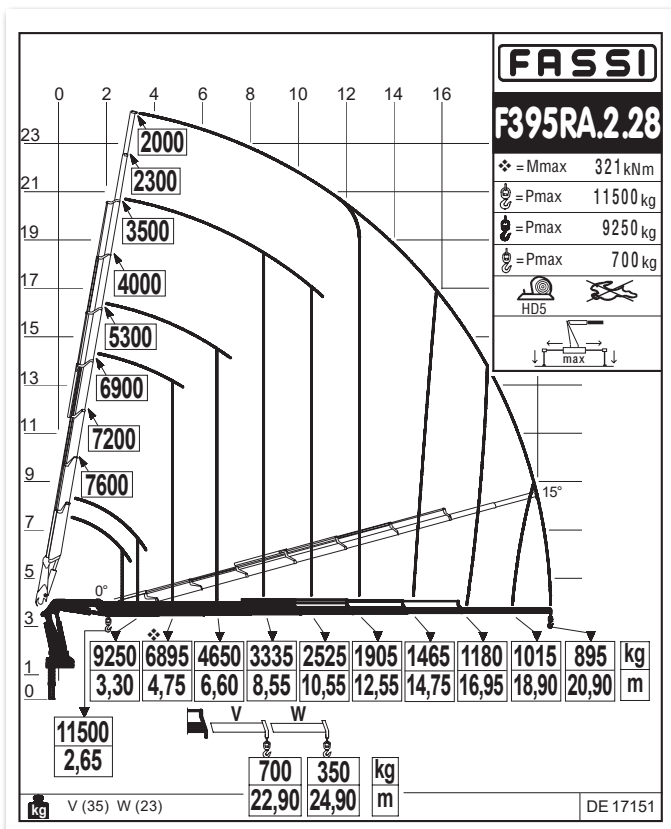
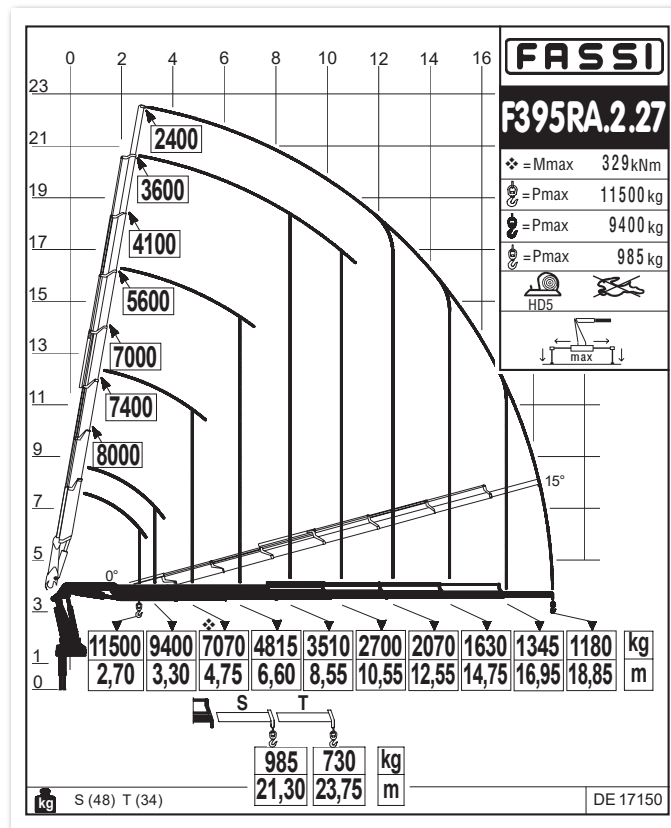
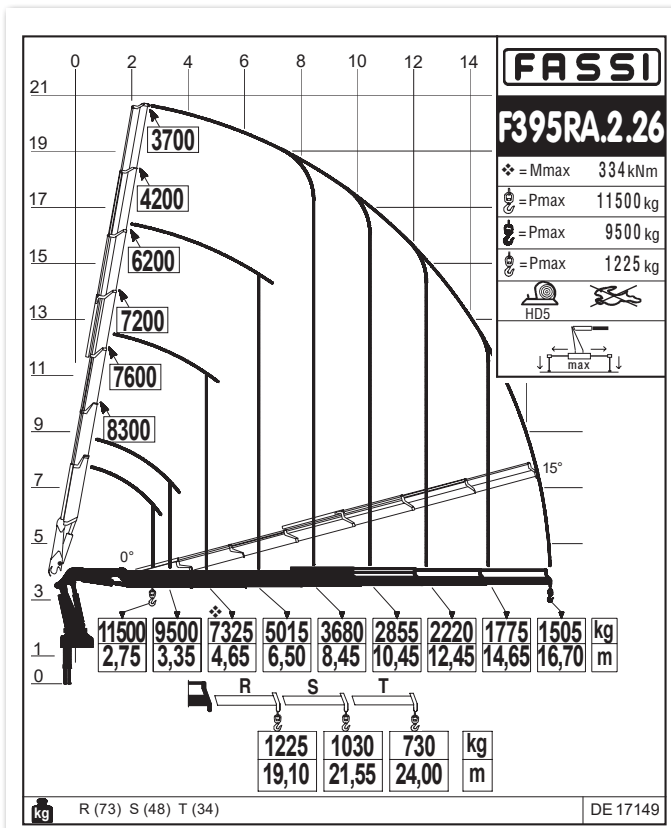
**EXTRA FUNCTIES** - Extra functies voor het gebruik van hydraulische accessoires op de kraan en op de jib, beschermd door een exclusief systeem van Fassi, bestaande uit metalen goten gecombineerd met nylon hogeweerstandsgeleidekettingen. Slangen van hoge kwaliteit met verhoogde weerstand tegen ozon - invloeden.

**LIER** - Hijsinrichting met een lierkabel uitgevoerd met een exclusief, gepatenteerd mechanisch, koppelbegrenzings- en eindafslagsysteem, dat de risico's voorkomt, die veroorzaakt worden door directe en indirecte overbelasting op de lier zelf. Draaivrije lierkabel en lierkabel geleidingskatrol om het uitgelijnd op- en afrollen van de lierkabel op de liertrommel makkelijk te maken.












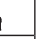

























# F395A xe-dynamic

## Technical data

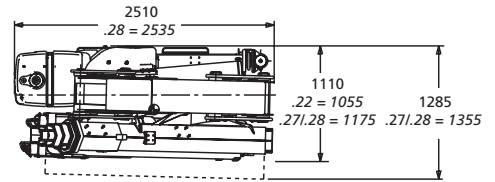
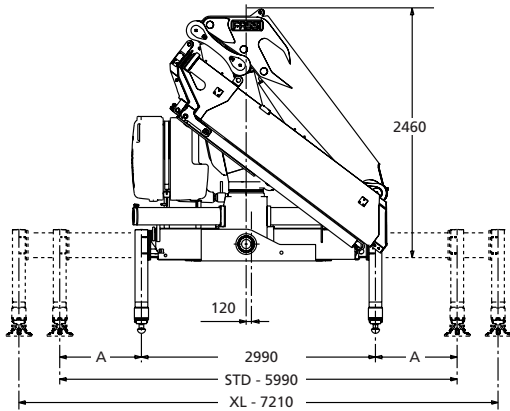
| kg/m             |  |  |  |  |  |  |  |  |  |  |  |  |  |
|------------------|---|---|---|---|---|---|---|---|---|---|---|---|---|
|                  | kNm   | tm  | m   | m   | °   | kNm   | MPa   | l/min   | l   | kg  | mm  | mm  | mm  |
| F395A.2.22*      | 358   | 36,49   | 8,15  | 3,80  | 400   | 47,5  | 33,5  | 60 / 80   | 190   | 3350  | 2510  | 1055  | 2460  |
| F395A.2.23*      | 352   | 35,88   | 10,20   | 5,80  | 400   | 47,5  | 33,5  | 60 / 80   | 190   | 3580  | 2510  | 1110  | 2460  |
| F395A.2.24*      | 346   | 35,27   | 12,30   | 7,80  | 400   | 47,5  | 33,5  | 60 / 80   | 190   | 3800  | 2510  | 1110  | 2460  |
| F395A.2.25*      | 341   | 34,76   | 14,60   | 10,00   | 400   | 47,5  | 33,5  | 60 / 80   | 190   | 4000  | 2510  | 1110  | 2460  |
| F395A.2.26*      | 334   | 34,05   | 16,70   | 12,00   | 400   | 47,5  | 33,5  | 60 / 80   | 190   | 4200  | 2510  | 1110  | 2460  |
| F395A.2.27*      | 329   | 33,54   | 18,85   | 14,10   | 400   | 47,5  | 33,5  | 60 / 80   | 190   | 4380  | 2510  | 1175  | 2460  |
| F395A.2.28*      | 321   | 32,72   | 20,90   | 16,15   | 400   | 47,5  | 33,5  | 60 / 80   | 190   | 4500  | 2535  | 1175  | 2460  |
| F395AC.2.24      | 346   | 35,27   | 10,65   | 7,00  | 400   | 47,5  | 33,5  | 60 / 80   | 190   | 3710  | 2510  | 1110  | 2460  |
| F395AC.2.26      | 342   | 34,86   | 15,05   | 11,20   | 400   | 47,5  | 33,5  | 60 / 80   | 190   | 4110  | 2510  | 1110  | 2460  |
| F395A.2.24/L323  | 346   | 35,27   | 20,05   | 12,60   | 400   | 47,5  | 33,5  | 60 / 80   | 190   | 4700  | 2535  | 1285  | 2720  |
| F395A.2.24/L324  | 346   | 35,27   | 21,95   | 14,40   | 400   | 47,5  | 33,5  | 60 / 80   | 190   | 4800  | 2535  | 1285  | 2720  |
| F395A.2.25/L323  | 341   | 34,76   | 22,25   | 14,80   | 400   | 47,5  | 33,5  | 60 / 80   | 190   | 4900  | 2535  | 1285  | 2720  |
| F395A.2.25/L324  | 341   | 34,76   | 24,15   | 16,60   | 400   | 47,5  | 33,5  | 60 / 80   | 190   | 5000  | 2535  | 1285  | 2720  |
| F395A.2.26/L212  | 334   | 34,05   | 22,80   | 15,55   | 400   | 47,5  | 33,5  | 60 / 80   | 190   | 4850  | 2535  | 1285  | 2755  |
| F395A.2.26/L213  | 334   | 34,05   | 24,80   | 17,50   | 400   | 47,5  | 33,5  | 60 / 80   | 190   | 4930  | 2535  | 1285  | 2755  |
| F395A.2.26/L214* | 334   | 34,05   | 26,70   | 19,30   | 400   | 47,5  | 33,5  | 60 / 80   | 190   | 5000  | 2535  | 1285  | 2755  |
| F395AC.2.24/L323 | 346   | 35,27   | 18,45   | 11,80   | 400   | 47,5  | 33,5  | 60 / 80   | 190   | 4465  | 2535  | 1285  | 2720  |
| F395AC.2.24/L324 | 346   | 35,27   | 20,35   | 13,60   | 400   | 47,5  | 33,5  | 60 / 80   | 190   | 4565  | 2535  | 1285  | 2720  |

\* GB / Load diagram into the brochure - IT / Diagramma di carico nel depliant - FR / Abaque de charge dans le dépliant - DE / Lastdiagramm im Prospekt - ES / Diagrama de carga en el catálogo - NL / Draagvermogen grafiek in het prospectus

|  |  |  |  |  |  |  |  |  |  |  |  |  |
|--|---|---|---|---|---|---|---|--|---|---|---|---|
|  | Lifting capacity  | Standard reach  | Hydraulic extension   | Rotation  | Rotation torque   | Working pressure  | Pump capacity   | Oil tank capacity  | Crane weight  | Crane width   | Installation width  | Crane height  |
|  | Capacità di sollevamento  | Sbraccio standard   | Estensione idraulica  | Angolo di rotazione   | Coppia di rotazione   | Pressione d'esercizio   | Portata della pompa   | Capacità serbatoio olio  | Peso gru  | Larghezza gru   | Larghezza di montaggio  | Altezza gru   |
|  | Capacité de levage  | Bras standard   | Extension hydraulique   | Rotation  | Couple de rotation  | Pression d'utilisation  | Débit de la pompe   | Capacité du réservoir d'huile  | Poids de la grue  | Largeur de la grue  | Largeur de montage  | Hauteur de la grue  |
|  | Hubmoment   | Standardausladung   | Hydraulische Ausladung  | Schwenkbereich  | Schwenkmoment   | Arbeitsdruck  | Ölfördermenge   | Öltankgröße  | Eigengewicht des Std. krane   | Kranbreite  | Einbaubreite  | Kranhöhe  |
|  | Capacidad de elevación  | Brazo standard  | Extensión hidráulica  | Ángulo de rotación  | Potencia de rotación  | Presión de trabajo  | Capacidad de la bomba   | Capacidad depósito aceite  | Peso de la grúa   | Anchura de la grúa  | Anchura de montaje  | Altura de la grúa   |
|  | Hefvermogen   | Standaardarm  | Hydraulische verlenging   | Zwenkbereik   | Draaimoment   | Werkdruk  | Pomp-opbrengst  | Capacitet van de olietank  | Eigen gewicht   | Kraanbreedte  | inbouwbreedte   | Kraanhoogte   |

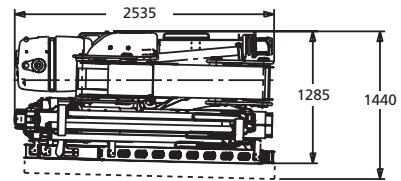
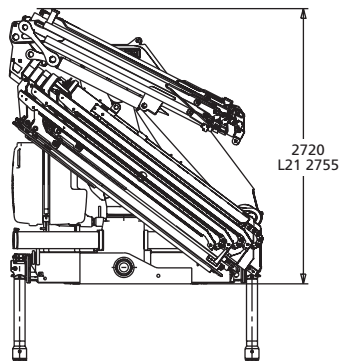


**F395A xe-dynamic**



|   | STD  | XL   |
|---|------|------|
| A | 1850 | 2460 |

**L SERIE**



|      |        |
|------|--------|
| L212 | 500 kg |
| ML   | 44 kg  |
| NL   | 29 kg  |
| PL   | 21 kg  |

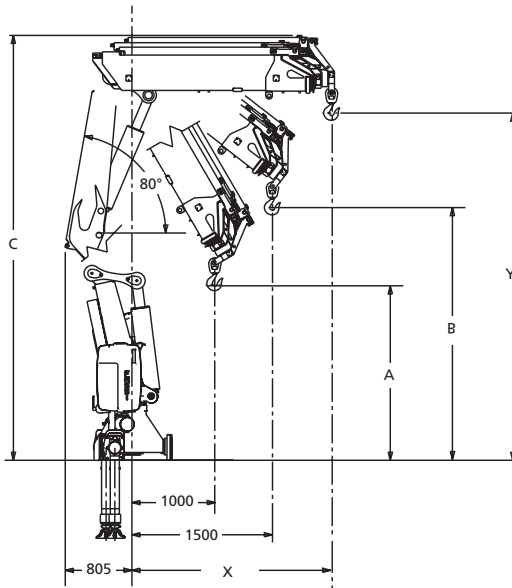
|      |        |
|------|--------|
| L213 | 580 kg |
| NL   | 29 kg  |
| PL   | 21 kg  |

|      |        |
|------|--------|
| L214 | 650 kg |
| PL   | 21 kg  |

|      |        |
|------|--------|
| L323 | 680 kg |
| NL   | 50 kg  |
| PL   | 32 kg  |
| QL   | 22 kg  |

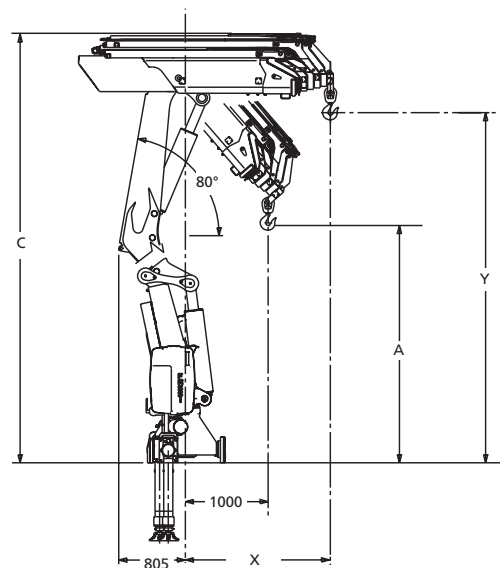
|      |        |
|------|--------|
| L324 | 780 kg |
| PL   | 32 kg  |
| QL   | 22 kg  |

**F395A xe-dynamic**



|            | A    | B    | C    | X    | Y    |
|------------|------|------|------|------|------|
| F395A.2.22 | 2280 | 2625 | 5065 | 2250 | 4105 |
| F395A.2.23 | 2190 | 2525 | 5065 | 2330 | 4140 |
| F395A.2.24 | 2105 | 2420 | 5125 | 2410 | 4160 |
| F395A.2.25 | 2015 | 2320 | 5180 | 2490 | 4175 |
| F395A.2.26 | 1930 | 2225 | 5185 | 2570 | 4195 |
| F395A.2.27 | 1805 | 2085 | 5185 | 2685 | 4245 |
| F395A.2.28 | 1800 | 2080 | 5185 | 2690 | 4235 |

**F395AC xe-dynamic**



|             | A    | C    | X    | Y    |
|-------------|------|------|------|------|
| F395AC.2.24 | 3065 | 5125 | 1595 | 4160 |
| F395AC.2.26 | 2870 | 5185 | 1755 | 4195 |

# F395RA xe-dynamic

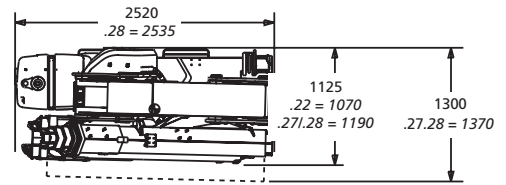
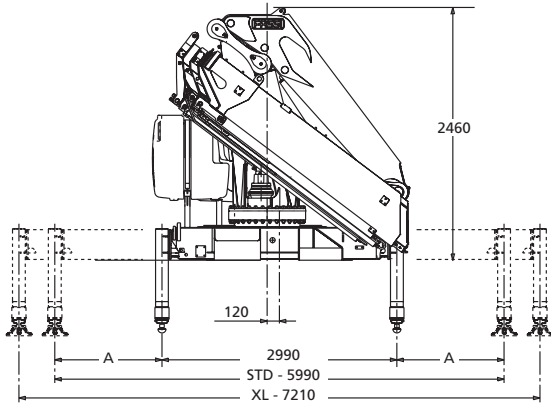
## Technical data

| kg/m              |     |       |       |       |                   |      |      |         |     |      |      |      |      |
|-------------------|-----|-------|-------|-------|-------------------|------|------|---------|-----|------|------|------|------|
|                   | kNm | tm    | m     | m     | °                 | kNm  | MPa  | l/min   | l   | kg   | mm   | mm   | mm   |
| F395RA.2.22*      | 358 | 36,49 | 8,15  | 3,80  | 360<br>CONTINUOUS | 25,0 | 33,5 | 60 / 80 | 190 | 3510 | 2520 | 1070 | 2460 |
| F395RA.2.23*      | 352 | 35,88 | 10,20 | 5,80  | 360<br>CONTINUOUS | 25,0 | 33,5 | 60 / 80 | 190 | 3740 | 2520 | 1125 | 2460 |
| F395RA.2.24*      | 346 | 35,27 | 12,30 | 7,80  | 360<br>CONTINUOUS | 25,0 | 33,5 | 60 / 80 | 190 | 3960 | 2520 | 1125 | 2460 |
| F395RA.2.25*      | 341 | 34,76 | 14,60 | 10,00 | 360<br>CONTINUOUS | 25,0 | 33,5 | 60 / 80 | 190 | 4160 | 2520 | 1125 | 2460 |
| F395RA.2.26*      | 334 | 34,05 | 16,70 | 12,00 | 360<br>CONTINUOUS | 25,0 | 33,5 | 60 / 80 | 190 | 4360 | 2520 | 1125 | 2460 |
| F395RA.2.27*      | 329 | 33,54 | 18,85 | 14,10 | 360<br>CONTINUOUS | 25,0 | 33,5 | 60 / 80 | 190 | 4540 | 2520 | 1190 | 2460 |
| F395RA.2.28*      | 321 | 32,72 | 20,90 | 16,15 | 360<br>CONTINUOUS | 25,0 | 33,5 | 60 / 80 | 190 | 4660 | 2535 | 1190 | 2460 |
| F395RAC.2.24      | 346 | 35,27 | 10,65 | 7,00  | 360<br>CONTINUOUS | 25,0 | 33,5 | 60 / 80 | 190 | 3870 | 2520 | 1125 | 2460 |
| F395RAC.2.26      | 342 | 34,86 | 15,05 | 11,25 | 360<br>CONTINUOUS | 25,0 | 33,5 | 60 / 80 | 190 | 4270 | 2520 | 1125 | 2460 |
| F395RA.2.24/L323  | 346 | 35,27 | 20,05 | 12,60 | 360<br>CONTINUOUS | 25,0 | 33,5 | 60 / 80 | 190 | 4860 | 2535 | 1310 | 2720 |
| F395RA.2.24/L324* | 346 | 35,27 | 21,95 | 14,40 | 360<br>CONTINUOUS | 25,0 | 33,5 | 60 / 80 | 190 | 4960 | 2535 | 1310 | 2720 |
| F395RA.2.25/L323  | 341 | 34,76 | 22,25 | 14,80 | 360<br>CONTINUOUS | 25,0 | 33,5 | 60 / 80 | 190 | 5060 | 2535 | 1310 | 2720 |
| F395RA.2.25/L324  | 341 | 34,76 | 24,15 | 16,60 | 360<br>CONTINUOUS | 25,0 | 33,5 | 60 / 80 | 190 | 5160 | 2535 | 1310 | 2720 |
| F395RA.2.26/L212  | 334 | 34,05 | 22,80 | 15,55 | 360<br>CONTINUOUS | 25,0 | 33,5 | 60 / 80 | 190 | 5010 | 2535 | 1310 | 2755 |
| F395RA.2.26/L213  | 334 | 34,05 | 24,80 | 17,50 | 360<br>CONTINUOUS | 25,0 | 33,5 | 60 / 80 | 190 | 5090 | 2535 | 1310 | 2755 |
| F395RA.2.26/L214  | 334 | 34,05 | 26,70 | 19,30 | 360<br>CONTINUOUS | 25,0 | 33,5 | 60 / 80 | 190 | 5160 | 2535 | 1310 | 2755 |
| F395RAC.2.24/L323 | 346 | 35,27 | 18,45 | 11,80 | 360<br>CONTINUOUS | 25,0 | 33,5 | 60 / 80 | 190 | 4625 | 2535 | 1310 | 2720 |
| F395RAC.2.24/L324 | 346 | 35,27 | 20,35 | 13,60 | 360<br>CONTINUOUS | 25,0 | 33,5 | 60 / 80 | 190 | 4725 | 2535 | 1310 | 2720 |

\* GB / Load diagram into the brochure - IT / Diagramma di carico nel depliant - FR / Abaque de charge dans le dépliant - DE / Lastdiagramm im Prospekt - ES / Diagrama de carga en el catálogo - NL / Draagvermogen grafiek in het prospectus

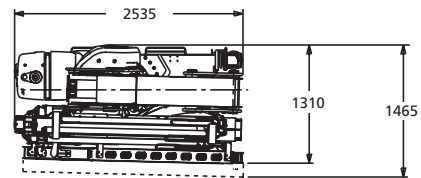
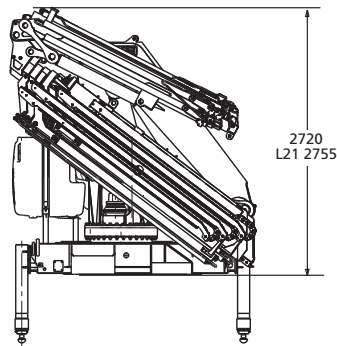
| Lifting capacity         | Standard reach    | Hydraulic extension     | Rotation            | Rotation torque      | Working pressure       | Pump capacity         | Oil tank capacity             | Crane weight                | Crane width        | Installation width     | Crane height       |
|--------------------------|-------------------|-------------------------|---------------------|----------------------|------------------------|-----------------------|-------------------------------|-----------------------------|--------------------|------------------------|--------------------|
| Capacità di sollevamento | Sbraccio standard | Estensione idraulica    | Angolo di rotazione | Coppia di rotazione  | Pressione d'esercizio  | Portata della pompa   | Capacità serbatoio olio       | Peso gru                    | Larghezza gru      | Larghezza di montaggio | Altezza gru        |
| Capacité de levage       | Bras standard     | Extension hydraulique   | Rotation            | Couple de rotation   | Pression d'utilisation | Débit de la pompe     | Capacité du réservoir d'huile | Poids de la grue            | Largeur de la grue | Largeur de montage     | Hauteur de la grue |
| Hubmoment                | Standardausladung | Hydraulische Ausladung  | Schwenkbereich      | Schwenkmoment        | Arbeitsdruck           | Ölfördermenge         | Öltankgröße                   | Eigengewicht des Std. krane | Kranbreite         | Einbaubreite           | Kranhöhe           |
| Capacidad de elevación   | Brazo standard    | Extensión hidráulica    | Ángulo de rotación  | Potencia de rotación | Presión de trabajo     | Capacidad de la bomba | Capacidad depósito aceite     | Peso de la grúa             | Anchura de la grúa | Anchura de montaje     | Altura de la grúa  |
| Hefvermogen              | Standaardarm      | Hydraulische verlenging | Zwenkbereik         | Draaimoment          | Werkdruk               | Pomp-opbrengst        | Capacitet van de olietank     | Eigen gewicht               | Kraanbreedte       | inbouwbreedte          | Kraanhoogte        |

**F395RA xe-dynamic**



|   | STD  | XL   |
|---|------|------|
| A | 1850 | 2460 |

**L SERIE**



|      |        |
|------|--------|
| L212 | 500 kg |
| ML   | 44 kg  |
| NL   | 29 kg  |
| PL   | 21 kg  |

|      |        |
|------|--------|
| L213 | 580 kg |
| NL   | 29 kg  |
| PL   | 21 kg  |

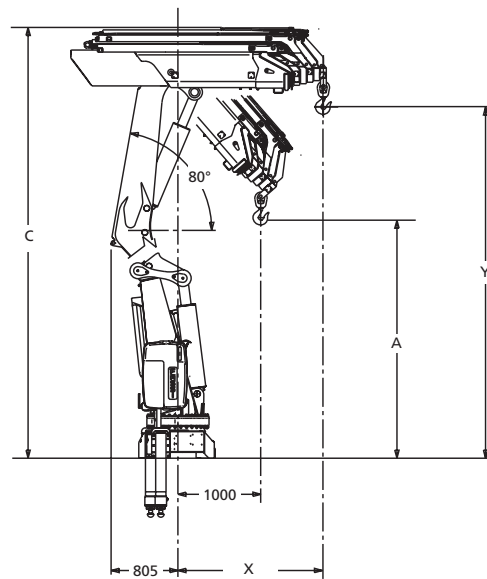
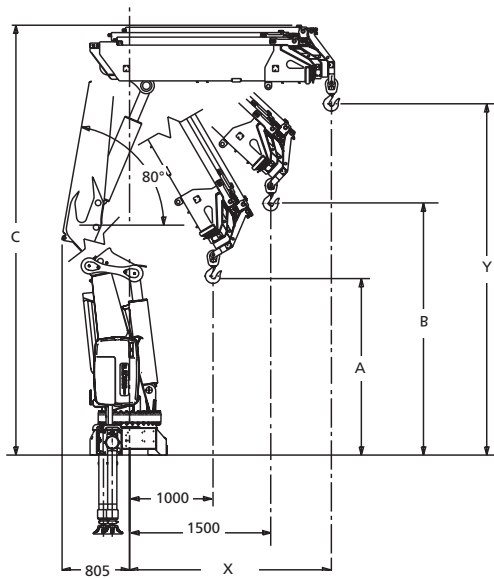
|      |        |
|------|--------|
| L214 | 650 kg |
| PL   | 21 kg  |

|      |        |
|------|--------|
| L323 | 680 kg |
| NL   | 50 kg  |
| PL   | 32 kg  |
| QL   | 22 kg  |

|      |        |
|------|--------|
| L324 | 780 kg |
| PL   | 32 kg  |
| QL   | 22 kg  |

**F395RA xe-dynamic**

**F395RAC xe-dynamic**



|             | A    | B    | C    | X    | Y    |
|-------------|------|------|------|------|------|
| F395RA.2.22 | 2280 | 2625 | 5065 | 2250 | 4105 |
| F395RA.2.23 | 2190 | 2525 | 5065 | 2330 | 4140 |
| F395RA.2.24 | 2105 | 2420 | 5125 | 2410 | 4160 |
| F395RA.2.25 | 2015 | 2320 | 5180 | 2490 | 4175 |
| F395RA.2.26 | 1930 | 2225 | 5185 | 2570 | 4195 |
| F395RA.2.27 | 1805 | 2085 | 5185 | 2685 | 4245 |
| F395RA.2.28 | 1800 | 2080 | 5185 | 2690 | 4235 |

|              | A    | C    | X    | Y    |
|--------------|------|------|------|------|
| F395RAC.2.24 | 3065 | 5125 | 1595 | 4160 |
| F395RAC.2.26 | 2870 | 5185 | 1755 | 4195 |

# Lifting Tomorrow



**LEADER IN INNOVATION**



Data and descriptions are approximate and not binding  
Realized by Fassi Gru S.p.A. © 2017 - all right reserved - Reproduction in whole or in part of texts and pictures published on this site on magnetic storage media, digital storage media etc. is prohibited

**FASSI**

**F395**