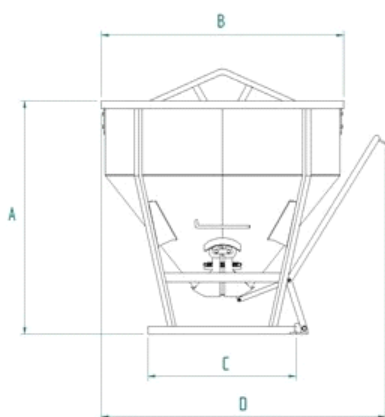


**BENNE PER CALCESTRUZZO**
**Benna conica a scarico centrale**

C

Benna conica ribassata per facilitare il riempimento con l'autobetoniera  
 Apertura a leva



COD. ART.	CAPACITA' (Lt)	DIMENSIONI (mm)				PORTATA (kg)	PESO (kg)
		A	B	C	D		
C-15	150	540	920	750	1050	390	45
C-20	200	620	920	750	1050	520	50
C-25	250	700	920	750	1050	650	55
C-30	300	780	920	750	1050	780	60
C-35	350	860	920	750	1050	910	65
C-40	400	890	1050	880	1200	1040	75
C-50	500	950	1050	880	1200	1300	82
C-60	600	1070	1050	880	1200	1560	100
C-80	800	1120	1250	750	1450	2080	140
C-99	1000	1300	1250	750	1450	2600	160
C-150	1500	1800	1250	750	1450	3900	230