

COMPACT ~~8W/10/12~~



- Portata massima 450 kg
- Piattaforma di 3,2 m con estensione
- Altezza da terra 13 cm
- Dispositivo anti-ribaltamento



COMPACT 8W/10/12

Piattaforme aeree semoventi a pantografo

I vantaggi Haulotte®

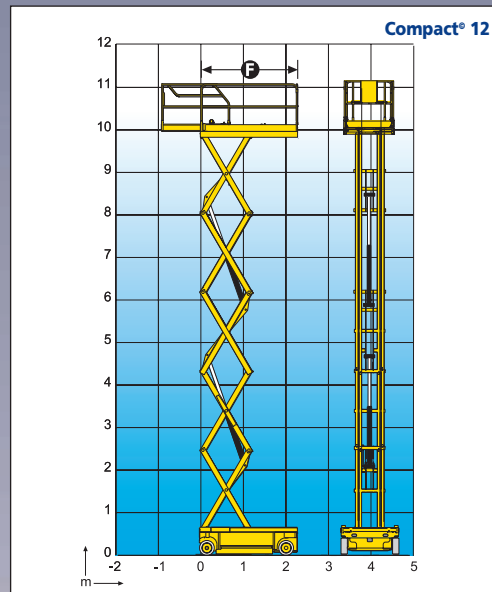
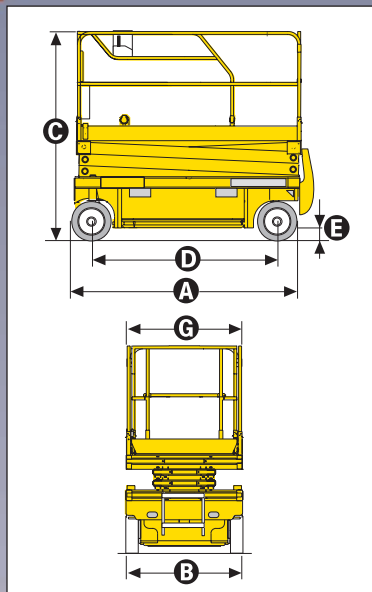
- Portata massima cestello 450 kg (Compact® 8W) e 300 kg (Compact® 12)
- Larghezza 1,20 m per accedere in zone ristrette
- Massima sicurezza grazie al dispositivo anti-ribaltamento
- Ampia autonomia di lavoro
- Robusta, affidabile e di facile manutenzione

EQUIPAGGIAMENTO STANDARD

- 2 ruote motrici e direttrici anteriori
- Pneumatici anti-traccia
- Controllo d'Inclinazione 3°
- 2 velocità di traslazione
- Estensione cestello 0.92m
- Ruote con messa in folle
- Batterie 24V - 4 x 6 V - 240 Ah
- Carica-batterie 30A
- Indicatore di carica delle batterie
- Contatore
- Clacson su cestello
- Anelli per sollevamento e traino
- Anelli per bardatura di sicurezza
- Cordoncino manuale per discesa d'emergenza
- 2 arresti d'emergenza e 2 posti di comando

OPZIONI & ACCESSORI

- Avvisatore acustico
- Presa elettrica su cestello
- Ringhiere ribaltabili
- Faro di lavoro
- Lampeggiante
- Kit riempimento centralizzato delle batterie
- Cavo di 1,5m per guida attra verso i comandi bassi
- Avvisatore acustico di movimenti e traslazione
- Sistema di controllo carico su cestello



CARATTERISTICHE

	Compact 8W	Compact 10	Compact 12
Altezza di lavoro	8,27 m	10,14 m	12 m
Altezza piano calpestio	6,27 m	8,14 m	10 m
Manovrabile fino a	8,27 m	8,14 m	8 m
Portata massima	450 kg	450 kg	300 kg
A Lunghezza a riposo	2,31 m		
con marcia piede	2,46 m		
B Larghezza	1,20 m		
C Altezza a riposo (con ringhiere)	2,14 m	2,26 m	2,38 m
Altezza a riposo (senza ringhiere)	1,02 m	1,14 m	1,26 m
D Interasse	1,86 m		
E Altezza da terra	13 cm		
con pot hole spiegato	2,5 cm		
F X G Dimensioni cestello	2,3 m x 1,2 m		
Estensione cestello	0,92 m		
Portata estensione	150 kg		
Velocità di traslazione	1 km/h - 3 km/h		
Raggio interno di sterzata	0,2 m		
Raggio esterno di sterzata	2,5 m		
Tempi salita / discesa (sec.)	44/56	51/42	85/50
Pendenza massima	23°		
Inclinazione	3°		
Movimenti	Comandi proporzionali		
Batterie	24V - 250 Amp/h C5		
Pneumatici anti-traccia	Gomma solida 38x133x5cm		
Peso	1 950 kg	2 330 kg	2 630 kg



HAULOTTE ITALIA • VIA CÀ DELL'ORBO 18 • 40055 VILLANOVA • DI CASTENASO (BO)
TEL : +39 05 17 80 813 • FAX : +39 05 16 05 3328 • E-mail : haulotteitalia@haulotte.com • www.haulotte.it

Haulotte Group - La Péronnière - BP 9 - 42152 l'Horme - France • Tél : +33 (0)4 77 29 24 24 - Fax : +33 (0)4 77 29 43 95
e.mail - haulotte@haulotte.com • web : http://www.haulotte.com